

Dalle reti di comprensorio alla rete regionale

Paolo Marino

CSITA – Università di Genova

Paolo.Marino@unige.it

Tiziana Podestà

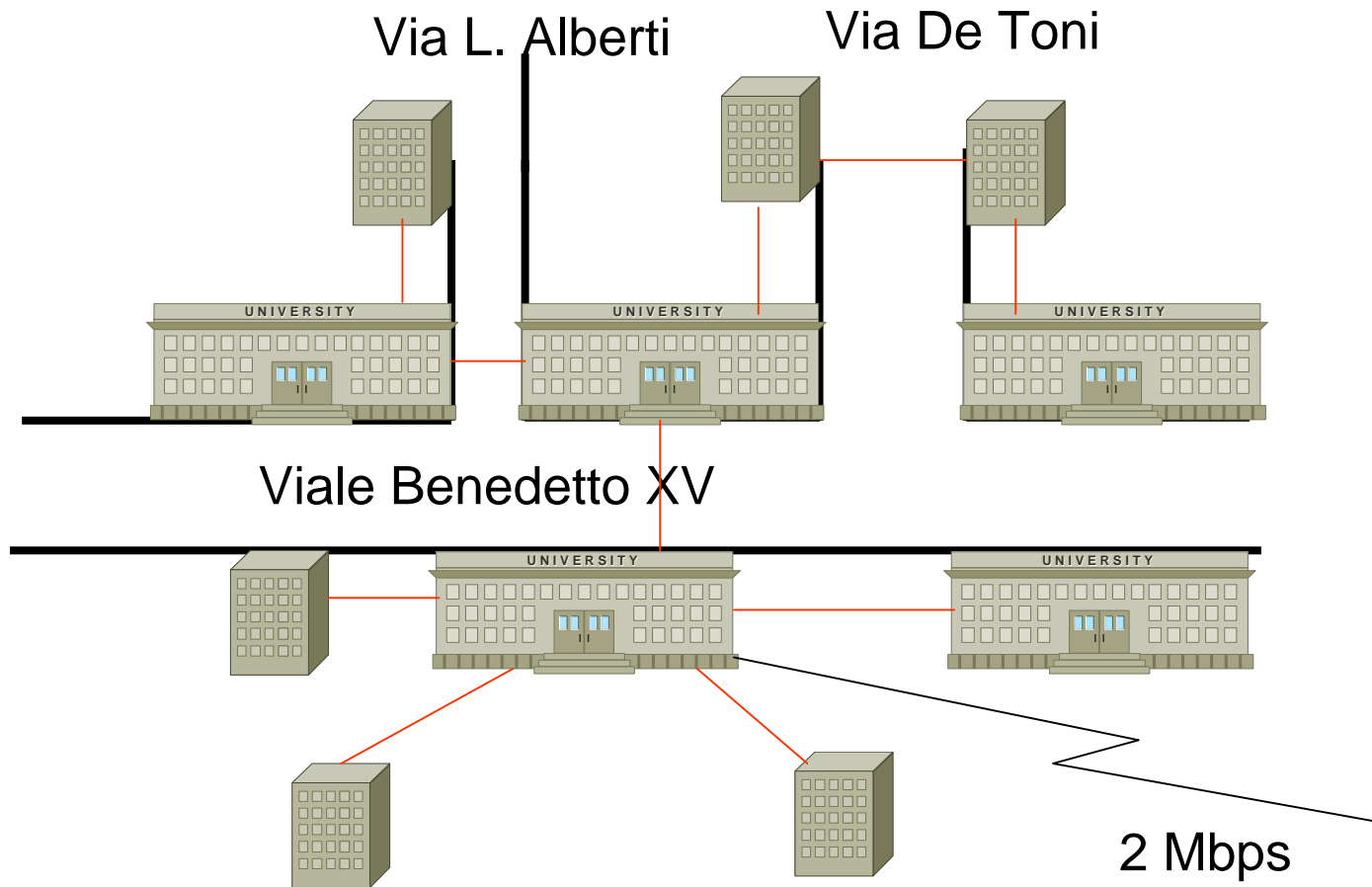
CSITA – Università di Genova

Tiziana.Podesta@unige.it

Dai comprensori alla rete regionale

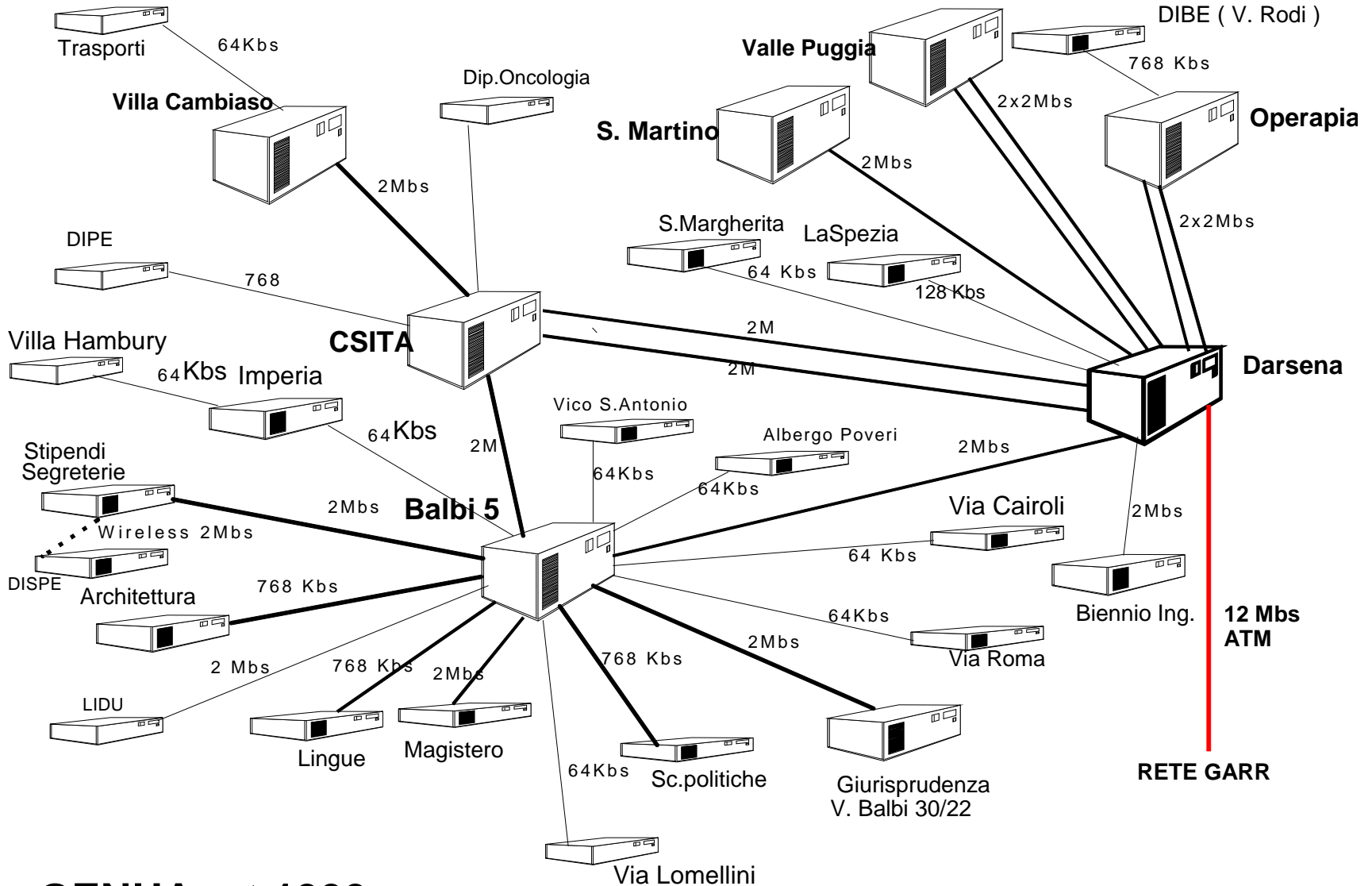
- dal 1992 reti di comprensorio in fibra ottica
- 1995 CSITA = CISI + SIT + STA
-
- 2000 progettazione rete metropolitana in f.o.
- 2001 convenzione UNIGE-Comune GE-AMGA
- 2002 completamento fase 1: backbone
- 2003-2004 completamento fase 2: anello
- attivazione Pop GARR in sede Ateneo
- doppia via in f.o. a disposizione di GARR x INFN
-
- 2005 gara europea per collegamento SV e IM

Comprensorio di San Martino



Facolta' di Medicina, Scienze M.F.N e Farmacia

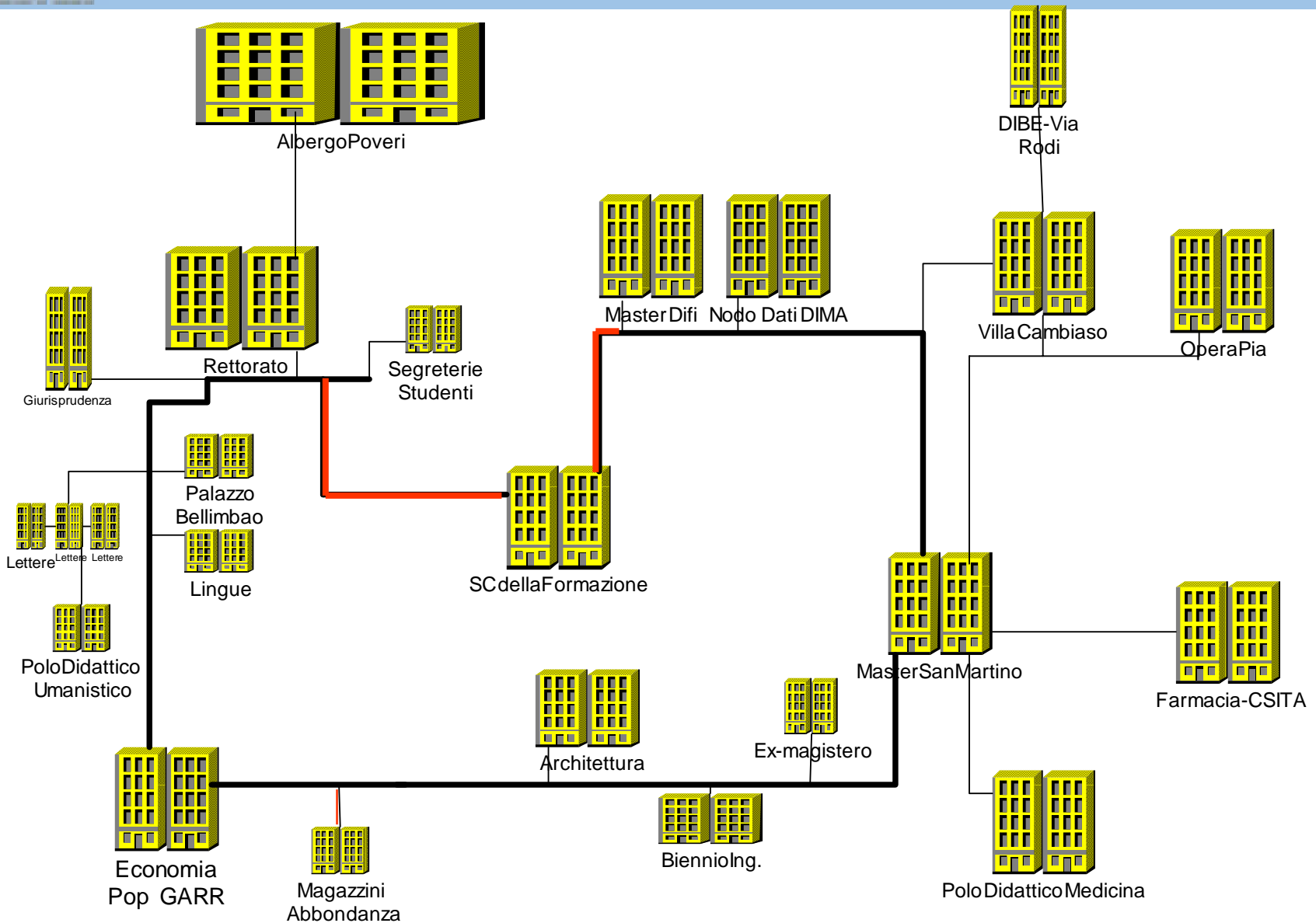
La rete metropolitana nel 1999



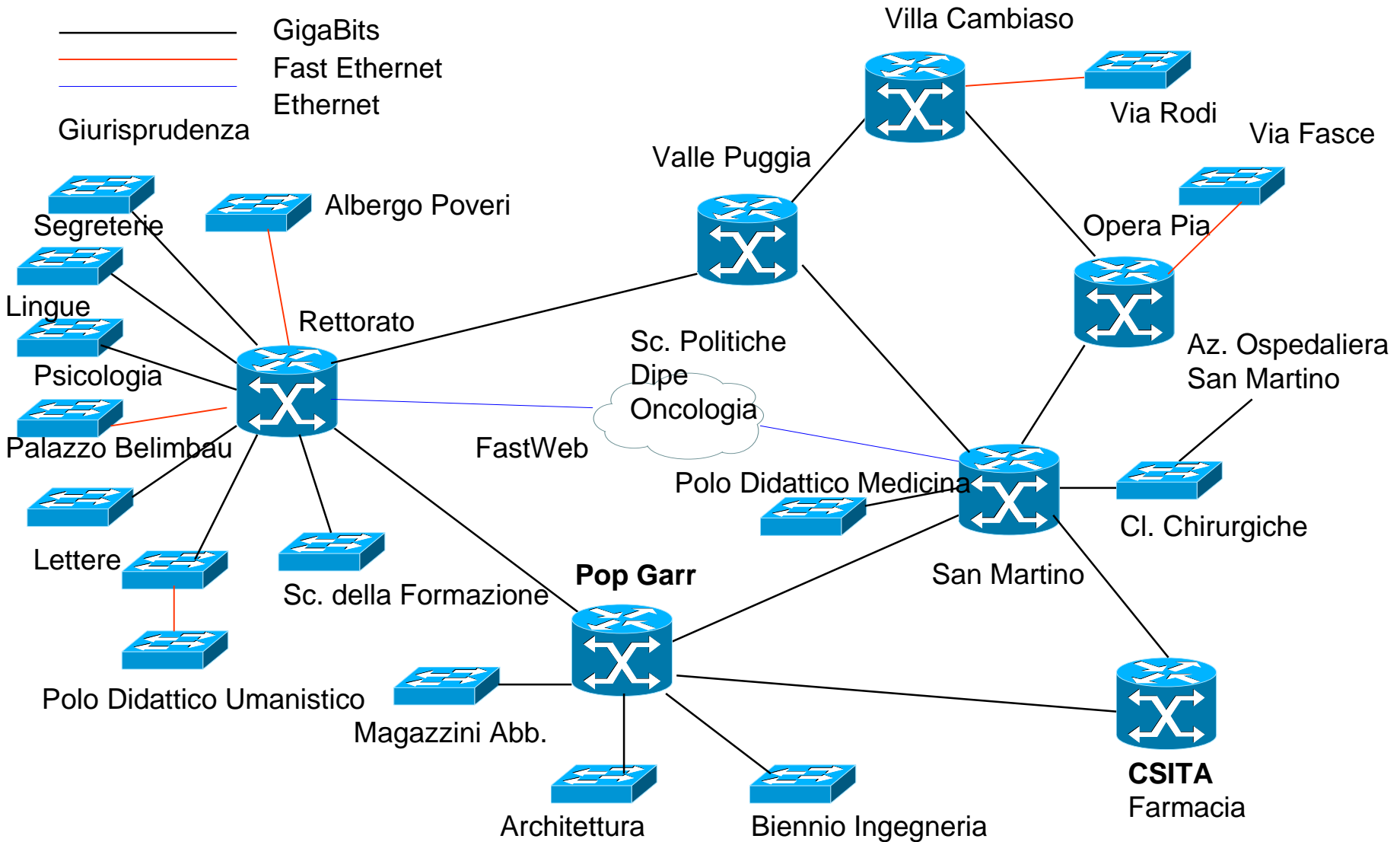
GENUAnet 1999

- Accordo Università-Comune-AMGA (Azienda Mediterranea Gas e Acqua)
- La convenzione, di durata quinquennale 2001-2005, prevede:
 - utilizzo dei cavidotti AMGA
 - fibre ottiche monomodali di proprietà dell'Ateneo, con manutenzione da parte di AMGA
 - apparati di rete acquistati e gestiti dall'Ateneo
- Nel 2003 AMGA ha costituito Sasternet, società alla quale ha affidato la gestione di tutte le infrastrutture di rete cittadine

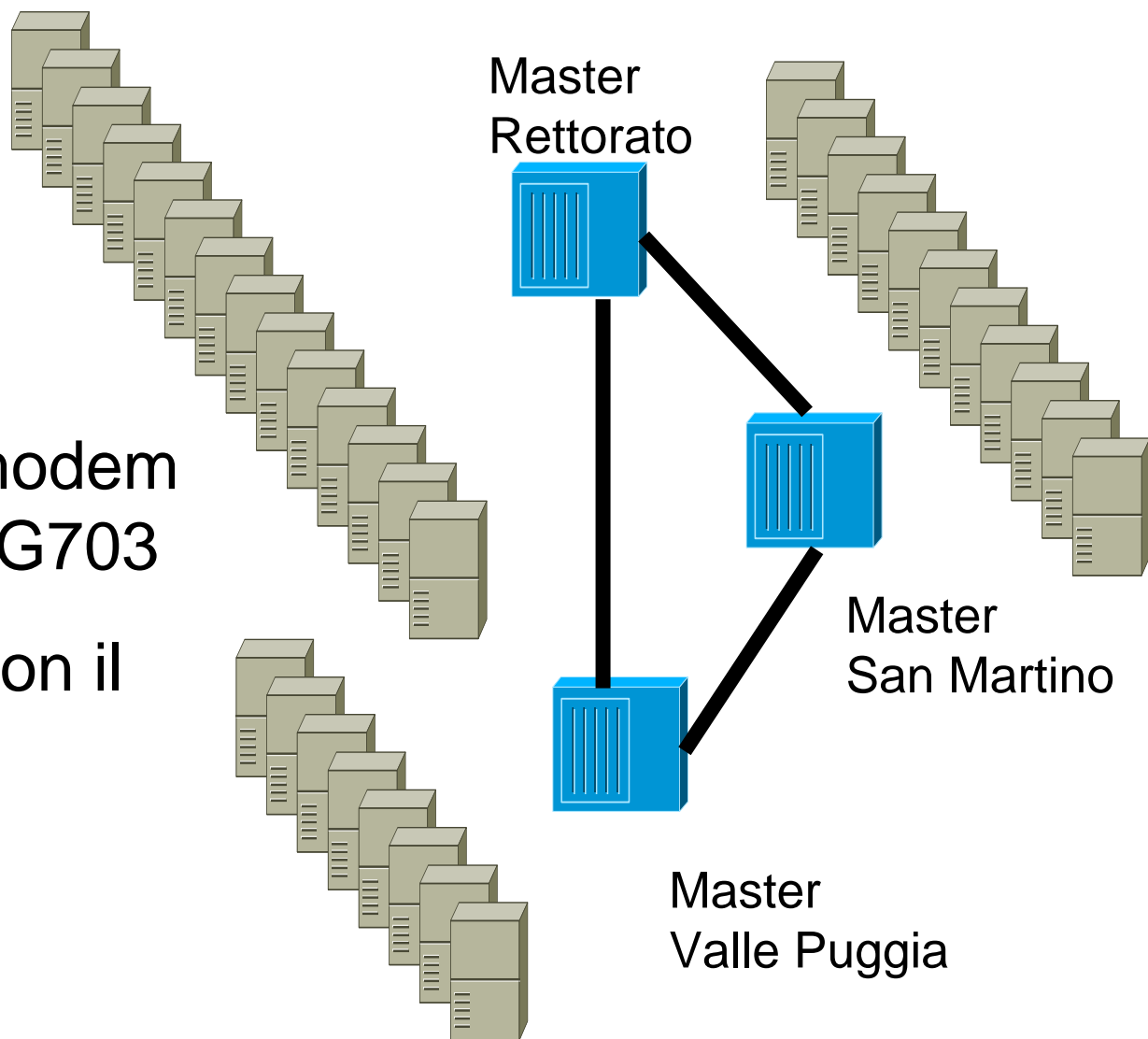
GENUANet 2000



GENUANet 2000: la rete dati



- 34 centrali
- collegate tramite modem ottici con interfacce G703
- monitorate in rete con il protocollo SNMP



- Collegamenti altamente affidabili
 - **una** tratta interrotta
 - tre tratte danneggiate

- Topologia ad anello

- Percorsi fisici distinti compresa l'interfaccia sullo switch

- Investimento complessivo di 1.400.000 Euro per :
 - acquisto e stesura di oltre 30 KM di fibre ottiche monomodali con cavi tipo Ribon da 40 e 100 fibre
 - sostituzione di tutti i router con switch di livello 3

- Manutenzione della fibra : 69.000 Euro nel 2005

➤ Per UNIGE:

- riduzione dei costi per noleggino di linee dati-fonia Telecom di 350.000 euro/anno rispetto al 1999
- nessun canone per nuovi collegamenti
- accentramento dei server gestiti da CSITA da 14 a 4 comprensori

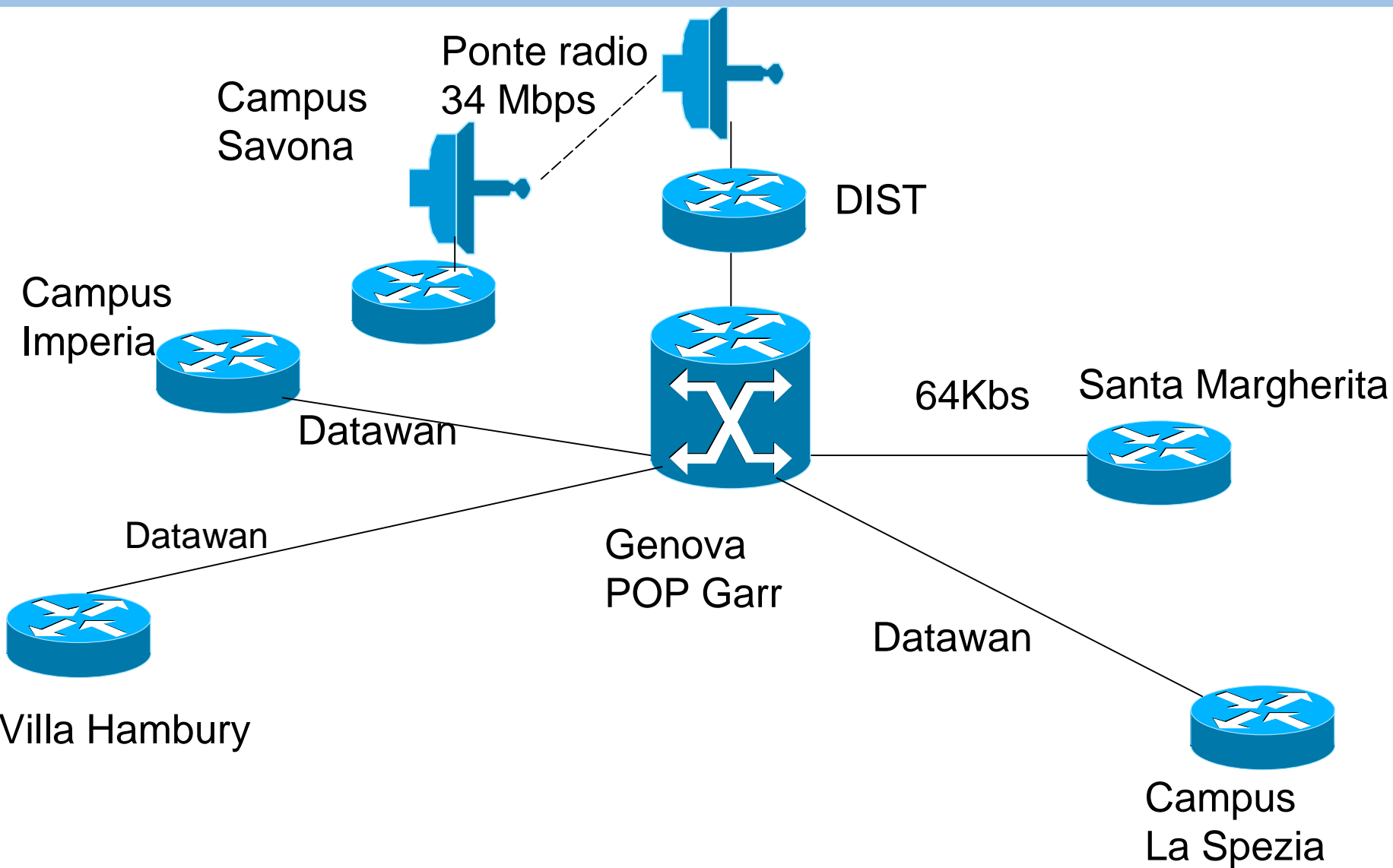
➤ Per GARR :

- nell'aprile del 2004, con l'attivazione del Pop di Genova presso il comprensorio Darsena, CSITA ha messo a disposizione di GARR una doppia via in fibra ottica per il collegamento della locale sede
INFN

- Nel 1999 erano presenti in 14 comprensori
 - sistemi di distribuzione di sw amministrativo-contabile e segreterie studenti (circa 900 installazioni), antivirus (> 1.000 client)
 - server di dominio
- Oggi solo 4 poli (quelli presidiati) ospitano server CSITA
 - con prestazioni invariate (quelle della LAN)
 - tramite VLAN su trunk metropolitani
- La dislocazione server per nuovi servizi è indipendente dalla distribuzione degli utenti

- E' in corso di svolgimento una gara Europea per l'acquisizione tramite IRU di due coppie di fibre ottiche spente che collegheranno i campus di:
 - Savona (facoltà di Ingegneria, Medicina e Scienze della Formazione) attualmente connesso con un ponte radio ATM a 34 Mbps realizzato e gestito dal DIST dal 1992
 - Imperia (facoltà di Economia, Giurisprudenza e Lettere) collegato via Datawan
- tramite le connessioni GigaBits, che si prevede di attivare entro la fine del 2005, saranno integrati nel STA i locali sistemi fonia

La rete regionale OGGI



La rete regionale a fine 2005

