

Documento di Specifiche Tecniche di Gara - 2303

GARA PER L’AFFIDAMENTO DELLA FORNITURA DI APPARATI DI RETE A PACCHETTO E RELATIVI SERVIZI DI ASSISTENZA SPECIALISTICA E MANUTENZIONE.

Direzione Consortium GARR

Questo documento descrive le specifiche tecniche richieste per la fornitura di apparati di rete e della Suite di strumenti hardware e software per la gestione operativa e l’automazione dei processi gestionali della rete, mediante i quali il GARR intende realizzare la nuova rete a pacchetto. Nel presente documento è contenuto anche lo schema di presentazione dell’offerta e descritto il criterio di valutazione delle stessa.

Sommario

Introduzione.....	8
1 Oggetto della fornitura e Procedura di Gara	9
1.1 Premessa	9
1.2 Oggetto della Fornitura.....	9
1.3 Articolazione della Fornitura.....	10
1.4 Vincoli del finanziamento e tempi di realizzazione del progetto.....	11
1.5 Procedura di gara	12
1.6 Caratteristiche del Fornitore.....	12
1.7 Allegati al Documento di specifiche di Gara	12
2 Il GARR e la sua Rete	14
2.1 L'attuale rete GARR-T.....	15
2.1.1 Architettura GARR-T: visione generale:	15
2.1.2 Infrastruttura fisica in fibra ottica	17
2.1.3 La Rete Ottica di Trasporto GARR-T	17
2.1.4 La Rete a Pacchetto GARR-T	22
2.2 Operatività della rete – il modello di gestione di GARR.....	26
3 Espansione ed Evoluzione della rete GARR-T	27
3.1 Potenziamento Sardegna e Sicilia meridionale Lotto1 Terabit.....	28
3.1.1 Ottiche Lotto1 Terabit.....	28
3.1.2 MX480 Lotto1 Terabit	29
3.1.3 MX204 Lotto1 Terabit	30
3.1.4 PTX10k4 e PTX10k1 Lotto1 Terabit.....	30
3.1.5 Licenze sistemi di gestione Lotto1 Terabit.....	30
3.2 Potenziamento Abruzzo e altre regioni di convergenza Lotto2 ICSC.....	31
3.2.1 Ottiche Lotto2 ICSC	31
3.2.2 MX480 Lotto2 ICSC.....	31
3.2.3 MX304 Lotto2 ICSC.....	32
3.2.4 MX204 Lotto2 ICSC.....	33
3.2.5 PTX10k4 e PTX10k1 Lotto2 ICSC	33

3.2.6	Licenze sistemi di gestione Lotto2 ICSC	33
4	Requisiti tecnici del cablaggio dati	35
4.1	Cablaggio Lotto1 Terabit	35
4.2	Cablaggio Lotto2 ICSC	36
4.3	Cablaggio LC-LC e RJ45	37
4.3.1	Collaudo cablaggio dati LC-LC	39
4.4	Cablaggio MPO-LC	40
4.4.1	Collaudo cablaggio dati MPO-LC	42
4.5	Cablaggio MPO-MPO	43
4.5.1	Collaudo cablaggio dati MPO-MPO	44
4.6	Etichettatura	46
5	Supporto alla migrazione	47
5.1	Lotto1 TERABIT	47
5.2	Lotto2 ICSC	47
6	Specifiche dei servizi di Assistenza Specialistica e Manutenzione	48
6.1	Servizio di assistenza specialistica e manutenzione	48
6.1.1	Servizio di risoluzione dei guasti	48
6.1.1.1	Classificazione dei guasti	49
6.1.1.2	Service Level Agreement	49
6.1.1.3	Risoluzione dei guasti tramite supporto tecnico del Costruttore degli apparati	50
6.1.1.4	Trouble Ticket System del Costruttore	51
6.1.1.5	Servizio di sostituzione dei componenti guasti e supporto tecnico in loco	51
6.1.1.6	Servizio di garanzia e gestione delle scorte	51
6.1.2	Servizio di manutenzione ordinaria e straordinaria	51
6.1.3	Reportistica sui Servizi di Assistenza Specialistica e Manutenzione	51
6.1.4	Servizio di aggiornamento software	52
6.2	Servizio di Supporto Professionale	52
6.2.1	Servizio di attivazione della rete	53
6.2.2	Servizio di Supporto Professionale per start-up rete (disegno di rete, espansione, sviluppo suite di gestione)	53
7	Rilascio della Fornitura	54
7.1	Piano di Realizzazione Lotto1	54

7.2	Piano di Realizzazione Lotto2	54
7.3	Sintesi dei tempi di consegna della fornitura	54
7.3.1	Tempi Consegna Lotto1	54
7.3.2	Tempi Consegna Lotto2	55
7.3.3	Termine Essenziale della Fornitura	56
7.4	Consegna della Fornitura	56
7.4.1	Attività Propedeutiche alla Realizzazione	56
7.4.2	Sopralluoghi	57
7.4.3	Approvvigionamento del Materiale	57
7.4.4	Progettazione Esecutiva dei nodi	57
7.4.5	Cablaggio dati ed ottiche	57
7.4.6	Collegamento alla rete elettrica	57
7.4.7	Gestione dei Guasti in fase di Delivery e variazione della Fornitura durante la consegna	57
7.5	Verifica avanzamento lavori	57
7.6	Struttura di Delivery del Fornitore	58
7.7	Installazione e supporto all'attivazione della Rete	58
7.8	Collaudo e accettazione della fornitura	58
7.9	Collaudo dei sistemi e dei cablaggi installati in ciascun PoP	59
7.10	Collaudo della Suite di gestione con integrazione nuovi apparati	59
7.11	Collaudo generale della rete	59
8	Schema di Presentazione della documentazione tecnico-amministrativa e dell'Offerta economica	60
8.1	Modalità di risposta al Documento di Specifiche Tecniche di Gara	60
8.2	Schema di presentazione della documentazione tecnico-amministrativa	60
8.3	Schema di redazione dell'Offerta Economica	60
8.3.1	Guida alla compilazione file Allegato B (sezione Riepilogo Costi)	60
8.3.2	Guida alla compilazione file Allegato B (altre sezioni)	65
9	Valutazione delle Offerte	66
9.1	Costo spesa di investimento	66
9.2	Costo Spesa Operativa	66
9.3	Valutazione Offerta	66

Bibliografia	67
Allegato A. 2303 Anagrafica dei PoP Lotto1	68
Allegato A. 2303 Anagrafica dei PoP Lotto2	69
Allegato B. 2303 Schema Offerta Economica Lotto1	70
Allegato B. 2303 Schema Offerta Economica Lotto2	71
Allegato C. 2303 Dichiarazione DNSH	72

INDICE FIGURE

Figura 1 Architettura rete GARR-T	16
Figura 2 Attuale schema infrastruttura trasmissiva GARR-T	18
Figura 3: Rete parzialmente disaggregata	19
Figura 4: Cicli di vita reti trasmissive ottiche	20
Figura 5: Schema Architettura rete trasmissiva GARR-T	21
Figura 6 Schema interconnessione siti remoti.....	22
Figura 7 Architettura di Rete a Pacchetto Figura 8 Topologia Base Rete a Pacchetto	23
Figura 9 GARR-T Rete a pacchetto	25
Figura 10 GARR-T Rete a pacchetto PNRR	28
Figura 11: Cablaggio rame/ottico nei PoP GARR	38
Figura 12: Collaudo cablaggio LC-LC (caso 10GBase-LR e 1GBase-LX).....	39
Figura 13: Collaudo cablaggio LC-LC (10GBase-ZR e 1GBase-ZX)	40
Figura 14: Cablaggio MPO to LC.....	41
Figura 15: Esempio pinout per moduli MPO-LC.....	41
Figura 16: Collaudo cablaggio MPO-LC.....	42
Figura 17: Cablaggio MPO24 to 2x MPO12.....	43
Figura 18: Collaudo cablaggio MPO-MPO tipologia 1.....	45

INDICE TABELLE

Tabella 1: Valori della base d'asta per ciascun Lotto.....	11
Tabella 2 Consistenza ottiche Lotto1 Terabit	29
Tabella 3 MX480 Lotto1 Terabit	29
Tabella 4 MX204 Lotto1 Terabit	30
Tabella 5 PTX10004 Lotto1 Terabit.....	30
Tabella 6 Licenze per sistemi di gestione Lotto1 Terabit.....	31
Tabella 7 Consistenza ottiche Lotto2 ICSC.....	31
Tabella 8 MX480 Lotto2 ICSC	32
Tabella 9 MX304 Lotto2 ICSC	32
Tabella 10 MX204 Lotto2 ICSC.....	33

Tabella 11 PTX10004 Lotto2 ICSC	33
Tabella 12 Licenze per sistemi di gestione Lotto2 ICSC	34
Tabella 13 Cablaggi Lotto1 Terabit	36
Tabella 14 Cablaggi Lotto2 ICSC.....	37
Tabella 15: Template misurazione dei livelli ottici.....	40
Tabella 16: Template misurazione dei livelli ottici SFP-SFPP	43
Tabella 17: Template misurazione dei livelli ottici QSFP 40G (4x10G)	46
Tabella 18 Supporto migrazione Lotto1 Terabit	47
Tabella 19 Supporto migrazione Lotto2 ICSC.....	47
Tabella 20: Classificazione dei guasti	49
Tabella 21: Valori dei livelli di servizio richiesti	50
Tabella 22: Tempi di Consegna Lotto1.....	55
Tabella 23: Tempi di Consegna Lotto2.....	56
Tabella 24: Riepilogo dei costi di fornitura degli APPARATI e SERVIZIO DI MANUTENZIONE	61
Tabella 25: Riepilogo dei costi di fornitura delle SCORTE.....	61
Tabella 26: Riepilogo dei costi di fornitura delle OTTICHE	62
Tabella 27: Riepilogo dei costi di fornitura del cablaggio ottico.....	62
Tabella 28: Riepilogo costi di fornitura della Suite per l'automazione della rete.....	63
Tabella 29: Riepilogo dei costi di INSTALLAZIONE	63
Tabella 30: Riepilogo dei costi di SUPPORTO MIGRAZIONE	63
Tabella 31: Riepilogo dei costi dei SERVIZI di ASSISTENZA	64
Tabella 32: Riepilogo dei costi dei SERVIZI PROFESSIONALI	64
Tabella 33: Riepilogo costi dell'intera fornitura.....	64

INTRODUZIONE

Questo è il Documento di Specifiche Tecniche relativo alla procedura di Gara, riferimento 2303, indetta dal Consortium GARR per l'acquisizione di apparati a pacchetto per l'espansione della rete nazionale GARR-T nelle regioni di convergenza.

Il Capitolo 1 del presente documento contiene l'oggetto della fornitura e la descrizione della Procedura di Gara.

Nel Capitolo 2 viene presentato il GARR, descritta la rete attualmente operativa e il relativo modello di gestione.

Il Capitolo 3 contiene la descrizione l'intervento di potenziamento della componente a pacchetto GARR-T per espandere ed evolvere la rete geografica ad alta capacità per la comunità accademica e di ricerca nelle regioni di convergenza.

Nei capitoli successivi sono elencate le specifiche tecniche della fornitura, mentre quelle di Assistenza e Manutenzione sono riportate nel Capitolo 6.

Nel Capitolo 7 vengono descritte le linee guida e le richieste che riguardano il Piano di Rilascio della Fornitura con specificati i vincoli temporali imposti e le procedure di collaudo.

Infine, i Capitoli 8 e 9 contengono lo schema di presentazione dell'Offerta e il criterio che sarà adottato per la loro valutazione. In allegato vengono fornite inoltre informazioni riguardo la consistenza degli apparati e i Punti di Presenza (PoP) richiesti e i template per la presentazione delle caratteristiche tecniche ed economiche della soluzione proposta.

1 OGGETTO DELLA FORNITURA E PROCEDURA DI GARA

1.1 Premessa

Il GARR e i suoi associati hanno, negli anni recenti, progettato e avviato l'aggiornamento della propria rete nazionale dedicata all'istruzione e alla ricerca mediante il progetto di rete GARR-T, utilizzando esclusivamente risorse interne alla comunità. Il progetto avviato prevede l'estensione della copertura della rete fisica in fibra ottica nell'Italia del nord-est, la sostituzione della rete trasmissiva nel centro-nord del paese con l'apertura di nuovi punti di presenza per l'accesso diretto anche a livello ottico e l'aggiornamento della rete a pacchetto su tutto il territorio nazionale. L'esecuzione dei primi interventi di ammodernamento della rete è iniziata nel 2020, il termine dei lavori, con la completa migrazione di servizi e utenti sulla nuova infrastruttura, sarà completata nel corso del 2023.

Con interventi di espansione e aggiornamento finanziati su fondi PNRR nel progetto ICSC "Centro Nazionale HPC, Big Data e Quantum Computing" (Avviso MUR n. 3138 del 16/12/2021 - codice identificativo CN00000013 - CUP G86F22000180001) e nel progetto TeRABIT "Terabit network for Research and Academic Big data in ITaly" (Avviso MUR n. 3264 del 28/12/2021 - codice identificativo IR0000022 - CUP I53C21000370006), con la possibilità di completamento attraverso fondi stanziati tramite decreto MUR (n. 151 del 02/02/2022) in accordo con il Piano Nazionale Infrastrutture di Ricerca (PNIR) 2021 – 2027, si intende proseguire il processo di evoluzione avviato negli scorsi anni con l'obiettivo di completarne il disegno e realizzare nella sua interezza la rete unitaria nazionale delle Università e della Ricerca denominata GARR-T.

Le attività pianificate nella presente procedura di gara riguardano il potenziamento della rete a pacchetto GARR-T nelle regioni di convergenza.

1.2 Oggetto della Fornitura

Con questa procedura di gara il *Consortium GARR* (in seguito anche GARR) intende acquisire gli apparati di routing necessari a estendere la rete GARR-T in modo unitario su scala nazionale. In particolare, attraverso la presente procedura, GARR intende estendere e ampliare la rete GARR-T con il modello architettonico e in continuità con le realizzazioni in corso e con l'obiettivo di realizzare un unico dominio operativo su tutto il territorio nazionale.

Per operare la rete unitaria in modo agile e sostenibile, è richiesto che gli interventi previsti nell'ambito di questa procedura prevedano soluzioni integrate con gli attuali sistemi di gestione GARR-T (Juniper Networks).

Il Documento di Specifiche Tecniche di Gara si articola in **due Lotti** indipendenti composti dagli elementi sotto riportati:

LOTTO 1

Per l'estensione della rete GARR-T nella regione Sardegna e Sicilia meridionale si richiede:

- a. *la fornitura di apparati a pacchetto, relative componenti hardware e licenze per i sistemi di gestione per operare interventi, potenziamento e ampliamento della consistenza di rete attuale GARR-T;*
- b. *il servizio di assistenza specialistica del Costruttore ed il servizio di manutenzione degli apparati e dei sistemi di gestione, secondo le specifiche dettagliate nel Capitolo 6 per una durata di 5 anni consecutivi a decorrere dalla data del verbale di collaudo con esito positivo.*

- c. il *servizio di installazione* hardware e software degli apparati nei PoP GARR, comprensivo di trasporto, configurazione e attivazione degli apparati in rete nonché del cablaggio completo e dell'etichettatura e il *supporto alla migrazione* dei PoP;
- d. *l'attivazione e i collaudi* necessari all'attivazione della rete sulla base della topologia richiesta. La realizzazione e il rispetto dei termini di consegna sono sotto la responsabilità del Fornitore;
- e. *la fornitura delle scorte* necessarie per l'erogazione del servizio di manutenzione (Paragrafo 6.1.1.6);

LOTTO 2

Per l'estensione della rete GARR-T nella regione Abruzzo e regioni di convergenza si richiede:

- I. *la fornitura di apparati a pacchetto, relative componenti hardware e licenze per i sistemi di gestione* per operare interventi, potenziamento e ampliamento della consistenza di rete attuale GARR-T;
- II. *il servizio di assistenza specialistica del Costruttore ed il servizio di manutenzione* degli apparati e dei sistemi di gestione, secondo le specifiche dettagliate nel Capitolo 6 per una durata di 5 anni consecutivi a decorrere dalla data del verbale di collaudo con esito positivo.
- III. *il servizio di installazione* hardware e software degli apparati nei PoP GARR, comprensiva di trasporto, configurazione e attivazione degli apparati in rete nonché del cablaggio completo e dell'etichettatura e il *supporto alla migrazione* dei PoP;
- IV. *l'attivazione e i collaudi* necessari all'attivazione della rete sulla base della topologia richiesta. La realizzazione e il rispetto dei termini di consegna sono sotto la responsabilità del Fornitore;
- V. *la fornitura delle scorte* necessarie per l'erogazione del servizio di manutenzione (Paragrafo 6.1.1.6);

1.3 Articolazione della Fornitura

La procedura di gara prevede la suddivisione della fornitura in **due Lotti** indipendenti.

		Tipologia		
		costo	CUP	CIG
Lotto 1	Sardegna e Sicilia meridionale Terabit Acquisto apparati per la realizzazione di rete a pacchetto (incluso trasporto, installazione, cablaggio e scorte, supporto alla migrazione)	INV	I53C21000370006	98379640B9
	Attivazione e collaudo	INV		
	Servizio di Assistenza Specialistica a cura del Costruttore. Servizio di manutenzione degli apparati, dei sistemi di gestione e delle scorte, di aggiornamento software.	OPS		
	Servizi Professionali	INV		

Lotto 2	Abruzzo e altre regioni di convergenza ICSC			
	Acquisto apparati per la realizzazione di rete a pacchetto (incluso trasporto, installazione, cablaggio e scorte)	INV		
	Attivazione e collaudo	INV		
	Servizio di Assistenza Specialistica a cura del Costruttore. Servizio di manutenzione degli apparati, dei sistemi di gestione e delle scorte, di aggiornamento software.	OPS	G86F22000180001	983799062C
Servizi Professionali	INV			

La consistenza relativa a ciascun Lotto è da intendersi come l'insieme indivisibile degli elementi sopra descritti, saranno pertanto escluse dalla Procedura di gara le offerte che risulteranno incomplete di uno o più elementi tra quelli richiesti nello specifico Lotto.

Per ciascun Lotto sono indicati da GARR la base d'asta $BdA_{INV|Lotto}$ relativa ai costi di investimento e la base d'asta per i costi operativi $BdA_{OPS|Lotto}$. Come meglio specificato nel paragrafo **Errore. L'origine riferimento non è stata trovata.** le Offerte Economiche dei Fornitori per ciascun Lotto non dovranno superare i limiti di costo indicati nella Tabella 1.

ID Lotto	$BdA_{INV Lotto}$ (Euro ESCLUSA IVA ed eventuali ulteriori oneri di legge)	$BdA_{OPS Lotto}$ (Euro ESCLUSA IVA ed eventuali ulteriori oneri di legge)	CUP	CIG
1	1.320.500,00	580.000,00	I53C21000370006	98379640B9
2	3.658.500,00	1.560.000,00	G86F22000180001	983799062C

Tabella 1: Valori della base d'asta per ciascun Lotto

1.4 Vincoli del finanziamento e tempi di realizzazione del progetto

Lotto 1

L'acquisizione della fornitura oggetto del Lotto 1 è finanziata nell'ambito del Piano Nazionale di Ripresa e Resilienza (PNRR) – Progetto TeRABIT (codice identificativo IR0000022) ammesso al finanziamento del MUR, con Decreto Direttoriale n. 108 del 20/06/2022. Il progetto dovrà essere concluso tassativamente entro e non oltre il **30/06/2025**, pena la revoca del finanziamento.

Il Consortium GARR si riserva pertanto la facoltà di revocare la procedura di gara limitatamente al Lotto 1 - senza alcun indennizzo o rimborso - in presenza di eventi che pregiudichino l'acquisizione dei finanziamenti previsti e/o la conclusione del Progetto TeRABIT entro il termine sopra indicato.

Lotto 2

L'acquisizione della fornitura oggetto del Lotto 2 è finanziata nell'ambito del Piano Nazionale di Ripresa e Resilienza (PNRR) - Progetto ICSC (codice identificativo CN00000013) ammesso al finanziamento del MUR, con Decreto Direttoriale n.1031 del 17/06/2022. Il progetto dovrà essere concluso tassativamente entro e non oltre il **31/08/2025**, pena la revoca del finanziamento.

Il Consortium GARR si riserva pertanto la facoltà di revocare la procedura di gara limitatamente al Lotto 2 - senza alcun indennizzo o rimborso - in presenza di eventi che pregiudichino l'acquisizione dei finanziamenti previsti e/o la conclusione del Progetto ICSC entro il termine sopra indicato.

I Fornitori sono tenuti a prendere conoscenza del contenuto degli Avvisi MUR citati al Paragrafo 1.1.

Nel Contratto per la Fornitura di ciascun Lotto è definito un *termine essenziale*, anche ai sensi dell'art. 1457 c.c., per l'esatto adempimento delle prestazioni assunte dal Fornitore in ordine alla realizzazione operativa e funzionante dell'espansione della rete GARR-T.

1.5 Procedura di gara

La Procedura di gara adottata, nell'ambito di applicazione dell'Art. 15 del Codice degli Appalti D. Lgs. 50/2016 e s.m.i., e le modalità di partecipazione da parte degli Operatori Economici (nel seguito identificati con Fornitori o Operatori) sono descritte nel documento *DISCIPLINARE DI GARA – n. 2303 per affidamento della fornitura di apparati di rete a pacchetto e relativi servizi di assistenza specialistica e manutenzione*.

Le forniture dei singoli Lotti saranno affidate con il criterio dell'**offerta con il prezzo più basso**.

Per la modalità di assegnazione dei punteggi si rimanda al capitolo 9. La fornitura sarà regolata dal *Contratto di Fornitura* (di seguito indicato come *Contratto*), che costituisce parte integrante e sostanziale della documentazione di gara.

1.6 Caratteristiche del Fornitore

Per entrambi i Lotti è richiesto che il fornitore risulti essere **Partner Elite** del vendor di apparati Juniper Networks. È richiesto quindi che il fornitore presenti il **Manufacturer Authorization Form** ("MAF") che certifica quanto segue:

- il partner indicato è un partner autorizzato, ovvero un Reseller, un partner Select o un partner Elite di prodotti Juniper Networks nel territorio italiano;
- il partner può fornire alcuni prodotti Juniper Networks nel territorio italiano;
- Juniper Networks estende i servizi del partner e la garanzia del prodotto in conformità con le politiche EOL, garanzia e assistenza standard.

1.7 Allegati al Documento di specifiche di Gara

Si elencano di seguito gli allegati al Documento di Specifiche Tecniche di gara, che costituiscono parte integrante e sostanziale della documentazione di gara:

- **Allegato A 2303 Anagrafica dei PoP Lotto1**, in formato .pdf, riporta il dettaglio dei PoP della rete GARR.
- **Allegato A 2303 Anagrafica dei PoP Lotto2**, in formato .pdf, riporta il dettaglio dei PoP della rete GARR.

- **Allegato B 2303 Schema Offerta Economica Lotto1** contiene il template da compilare a cura del Fornitore con tutti i dettagli economici dell'Offerta per il Lotto1, allegato richiesto in formato .xlsx e .pdf.
- **Allegato B 2303 Schema Offerta Economica Lotto2** contiene il template da compilare a cura del Fornitore con tutti i dettagli economici dell'Offerta per il Lotto2, allegato richiesto in formato .xlsx e .pdf.
- **Allegato C 2303 Dichiarazione DNSH** contiene il template per la dichiarazione dei DNSH che il Fornitore è tenuto a presentare.

2 IL GARR E LA SUA RETE

La NREN italiana GARR è l'organizzazione no-profit che gestisce la rete telematica dati per l'università italiana e gli enti di ricerca. Il suo obiettivo primario è quello di fornire connettività ad alte prestazioni e servizi avanzati alla comunità della ricerca e dell'istruzione, che ha oltre 1000 siti e circa 3.000.000 utenti.

GARR-T(erabit) è la nuova generazione di rete e piattaforma servizi GARR ora in fase di ultimazione nell'area del Centro Nord d'Italia, l'esecuzione dei primi interventi di ammodernamento della rete è iniziata nel 2020, il termine dei lavori, con la completa migrazione di servizi e utenti sulla nuova infrastruttura, sarà completata nel corso del 2023.

GARR-T è una infrastruttura digitale innovativa che realizza il disegno di evoluzione della rete dell'Università e della Ricerca basato sugli elementi architetturali posti nel 2017 con il White Paper [“Considering the Next Generation of GARR Network”](#) [1] e nel documento architettuale [“GARR-T: Visione, Architettura, Progetto”](#) [2] pubblicato nel 2022. La concezione agile consente a GARR-T di restare costantemente all'avanguardia a livello di tecnologie trasmissive e di essere “a prova di futuro” rispetto ai requisiti degli utenti.

Il principio ingegneristico alla base della nuova architettura di rete è la capacità di adattarsi velocemente ai crescenti requisiti degli utenti in termini di capacità, capillarità e servizi. I nuovi network control plane e software control plane assicurano apertura, personalizzazione e supporto al continuo miglioramento delle feature offerte e alla creazione di nuove. Un robusto e pervasivo utilizzo dell'automazione è un'altra delle caratteristiche chiave della rete, che le consente di divenire più reattiva, affidabile, resiliente e monitorabile grazie a un nuovo e evoluto sistema di monitoring.

GARR-T è basata su una topologia ottica attualmente distribuita a livello geografico nell'area del Centro-Nord d'Italia, che si fonda su oltre 16.000 km di infrastruttura di dorsale e accesso in fibra attraverso contratti in IRU (diritto d'uso inalienabile, Indefeasible Right of Use) con durate pluriennali. La topologia in fibra è illuminata da un sistema trasmissivo ad elevata performance, caratterizzato da una architettura disaggregata: il sistema di linea aperta (Open Line System, OLS) e l'orchestrazione dell'infrastruttura sono basati su hardware e software sotto il diretto controllo di GARR e permetteranno di scalare le capacità della rete a decine di Terabit su ciascuna fibra. GARR-T sta sviluppando un control plane agile ed estensibile, che permetterà agli utenti autorizzati di accedere direttamente ai livelli ottici, anche nel caso in cui, pur essendo collegati in fibra, non siano fisicamente co-locati con un PoP trasmissivo GARR (“siti satellite”).

GARR-T è stata disegnata e verrà evoluta e gestita con l'obiettivo di rispondere alle esigenze della ricerca e dell'accademia italiana nella prossima decade e lavorare in completa sinergia con l'evoluzione delle reti nazionali della ricerca e dell'istruzione (Research and Education Networks, NREN) europee e della dorsale GÉANT che le interconnette tra loro e con il sistema globale delle reti della ricerca.

Con la presente procedura di acquisizione si intende completare il disegno di rete GARR-T potenziando l'infrastruttura nelle aree della Sardegna e della Sicilia meridionale, dell'Abruzzo e delle regioni di convergenza. L'espansione di rete oggetto della presente procedura contribuirà assieme ad altri interventi previsti e a distinte procedure di gara, a completare la rete GARR-T su tutto il territorio nazionale realizzando un'infrastruttura unitaria, capillare e flessibile per la comunità GARR.

Si riporta per completezza che l'infrastruttura ottica della dorsale del GARR fornisce accesso resiliente ai router IP/MPLS (uno o più per sito) che sono presenti nella maggior parte dei PoP di GARR-T. Questi sono i siti di raccolta del traffico dell'utenza GARR per l'accesso alla rete e i punti terminali dei circuiti punto-punto che servono la rete IP/MPLS. I servizi client configurati sulla rete trasmissiva forniscono principalmente i collegamenti tra i router IP/MPLS della dorsale del GARR, ossia l'infrastruttura di rete GARR di livello superiore, inoltre trasportano il traffico tra i principali centri di ricerca nazionali e i data center.

2.1 L'attuale rete GARR-T

2.1.1 Architettura GARR-T: visione generale:

I pilastri su cui si fonda la rete GARR-T sono:

1. Topologia magliata di rete, realizzata su un'infrastruttura in fibra spenta o su spettro condiviso in caso di interconnessioni sottomarine, per entrambi i casi in concessione d'uso pluriennale (IRU);
2. Sistema Ottico di Linea Aperto (OLS);
3. Trasmissione dati a multiplazione di frequenze ottiche ad alta densità (DWDM);
4. Rete di trasporto dati a pacchetto; sistemi di calcolo per programmabilità, osservabilità e orchestrazione della rete e fruizione di servizi.

La Figura 1 visualizza l'architettura, rappresentata con una classica struttura a livelli, e le interfacce tra livelli. Il livello più basso è quello relativo alla infrastruttura fisica in fibra ottica (Dark Fibre), che realizza la topologia fisica, magliata, di raccordo tra tutti i punti di presenza della rete. I segnali ottici vengono instradati da sistemi ottici di linea aperti (OLS) in grado di ospitare segnali trasmissivi DWDM in modalità flessibile. Con le tecnologie attuali è possibile inviare informazioni con capacità di multipli 100Gbps e fino a 800Gbps, con la possibilità di ospitare segnali sino al Terabit per secondo (Tbps). La scelta di un sistema di linea aperto consente l'impiego flessibile dello spettro ottico disponibile su infrastruttura dedicata o sfruttando porzioni di spettro su infrastrutture condivise, ottimizzando l'utilizzo della singola fibra ottica (ad esempio nelle aree più remote o per le tratte sottomarine). Il sistema permette inoltre sia di realizzare servizi di trasporto dati a pacchetto ad altissima capacità, che servizi non basati su pacchetto o protocollo IP, come nel caso dei sistemi di interconnessione di centri dati (Data Center Interconnection - DCI) e dei servizi di distribuzione di Tempo e Frequenza (T/F) e Quantum Key Distribution (QKD).

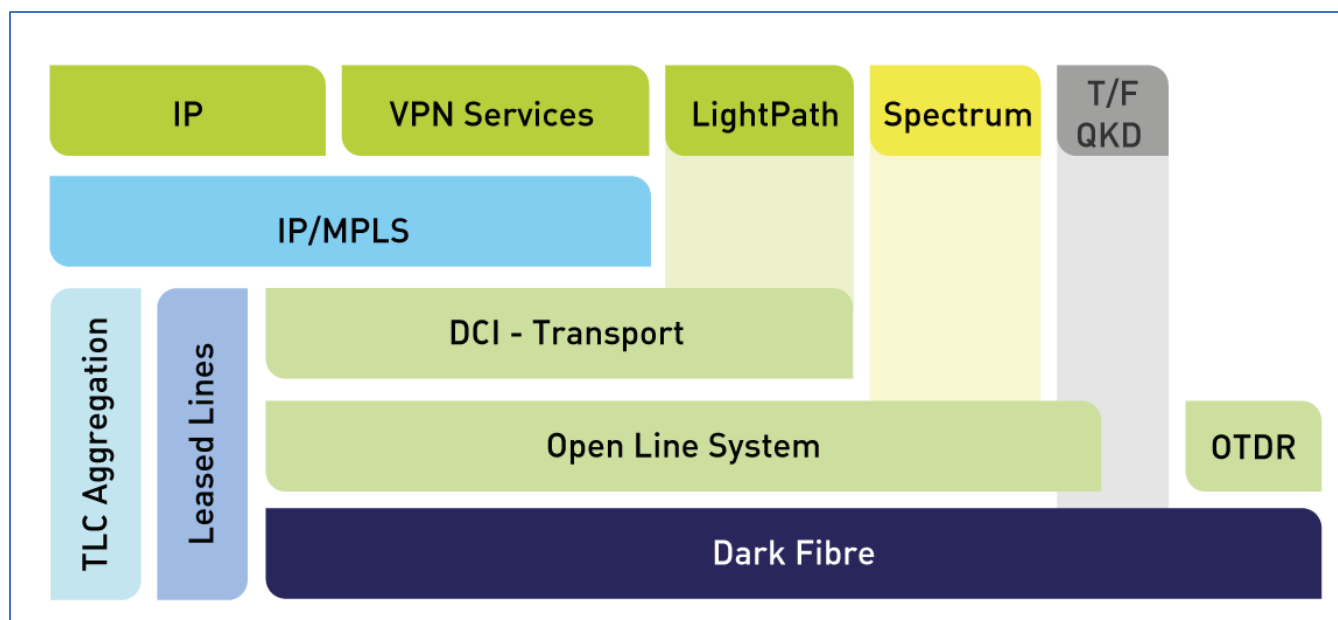


Figura 1 Architettura rete GARR-T

La rete a pacchetto (IP/MPLS) è stata disegnata adottando il disaccoppiamento funzionale tra elementi di terminazione dei servizi ed elementi di trasporto, basandosi sul paradigma architetturale Spine/Leaf [CLOS]. Questo approccio, già ampiamente impiegato in ambito Data Center, disaccoppia funzionalmente gli elementi di rete nei quali risiede l'intelligenza necessaria alla configurazione ed erogazione dei servizi evoluti da quelli che movimentano grandi volumi di dati ad alta capacità trasmissiva. Come dimostrato in ambito Data Center, questo approccio rende possibile identificare (e adattare nel tempo) molto efficientemente gli elementi dell'infrastruttura in termini di capacità, avvicinando all'utilizzatore i punti di erogazione dei servizi. Al di sopra degli elementi costitutivi dell'infrastruttura di rete, l'architettura GARR-T prevede uno strato software unitario e omogeneo. Questo strato avrà una duplice funzione:

- Astrarre i dettagli e la complessità delle piattaforme di gestione dei singoli sottosistemi di trasporto ottico e di rete a pacchetto;
- Preservare ed estendere le caratteristiche di programmabilità e osservabilità delle piattaforme di gestione dei sottosistemi;
- Consentire di creare elementi funzionali di livello più alto.

A tal fine è prevista l'integrazione di una piattaforma ICT distribuita su più punti di presenza, che permetta sia la gestione dei singoli sottosistemi di rete che lo sviluppo e l'erogazione dei servizi applicativi rivolti agli utenti finali. Tramite questo livello, denominato "overlay di automazione", gli utenti possono richiedere nuovi servizi, gestire quelli in esercizio e controllarne in tempo reale lo stato, il tutto tramite interfacce di programmazione applicative (sia web che non-web). Gli accessi utente sono protetti da uno strato di autenticazione e autorizzazione in base al ruolo del richiedente. I pilastri funzionali dell'Overlay sono:

- Inventario completo ed unificato degli apparati;
- Programmabilità e automazione dei servizi;
- Telemetria, allarmistica e analitica globali.

Lo strato Overlay aderisce ai criteri di apertura e adattabilità comuni a tutta l'architettura di GARR-T, permettendo l'introduzione modulare di nuove tecnologie e nuovi casi d'uso.

2.1.2 Infrastruttura fisica in fibra ottica

La rete GARR poggia su un'infrastruttura in fibra ottica dedicata, acquisita mediante il diritto d'uso irrevocabile (IRU) di durata almeno quindicennale. Nel corso degli anni, un'azione costante di adeguamento dell'infrastruttura fisica ha consentito di collegare con circa 10.000 km di fibra oltre 70 PoP di dorsale e raggiungere capillarmente la maggior parte degli accessi utente. Solo la disponibilità di una connessione in fibra ottica abilita infatti l'erogazione di tutti i servizi disponibili sulla rete GARR verso l'utilizzatore. GARR continua a investire sull'espansione della sua infrastruttura in fibra, limitata solo da vincoli legati alla indisponibilità del bene o dal carente valore delle soluzioni in campo. L'esempio della Sardegna è esplicativo di questa condizione: la regione ha storicamente sofferto per questa carenza di offerta che è stata risolta solo recentemente con la posa di nuovi cavi sottomarini e soluzioni tecnologicamente moderne.

Per assicurare un'adeguata resilienza, la topologia della dorsale di rete progettata dal GARR è chiusa, cioè i PoP sono raggiungibili da almeno due direzioni su percorsi non sovrapposti. I punti di presenza sono inoltre posizionati presso sedi che offrono elevati livelli di affidabilità (siti di operatori TLC o siti utente particolarmente attrezzati per assicurare raggiungibilità, protezione degli apparati e resilienza degli impianti). Inoltre, soprattutto nelle città dove gli accessi utente sono molto numerosi, il GARR ha realizzato più punti di presenza e la possibilità per i siti utente di avere un doppio collegamento alla rete.

Nel disegno della dorsale GARR pone particolare attenzione ad alcune caratteristiche che sono importanti per la realizzazione di una infrastruttura ad elevate prestazioni funzionali e le implementa attraverso requisiti vincolanti imposti ai fornitori di fibra ottica. Queste caratteristiche sono:

- Uniformità nella distanza tra i siti di amplificazione dei segnali ottici;
- Utilizzo predominante di giunzioni a fusione rispetto a connettori per il raccordo delle fibre;
- Attenta analisi dei parametri caratteristici della fibra (attenuazione specifica, dispersione dei modi di polarizzazione, dispersione cromatica).

2.1.3 La Rete Ottica di Trasporto GARR-T

La rete di dorsale GARR è basata su tecnologie di trasporto ottico a moltiplicazione di lunghezza d'onda (Dense Wavelength Division Multiplexing - DWDM) e nodi di rete riconfigurabili (Reconfigurable Add/Drop Multiplexer - ROADM).

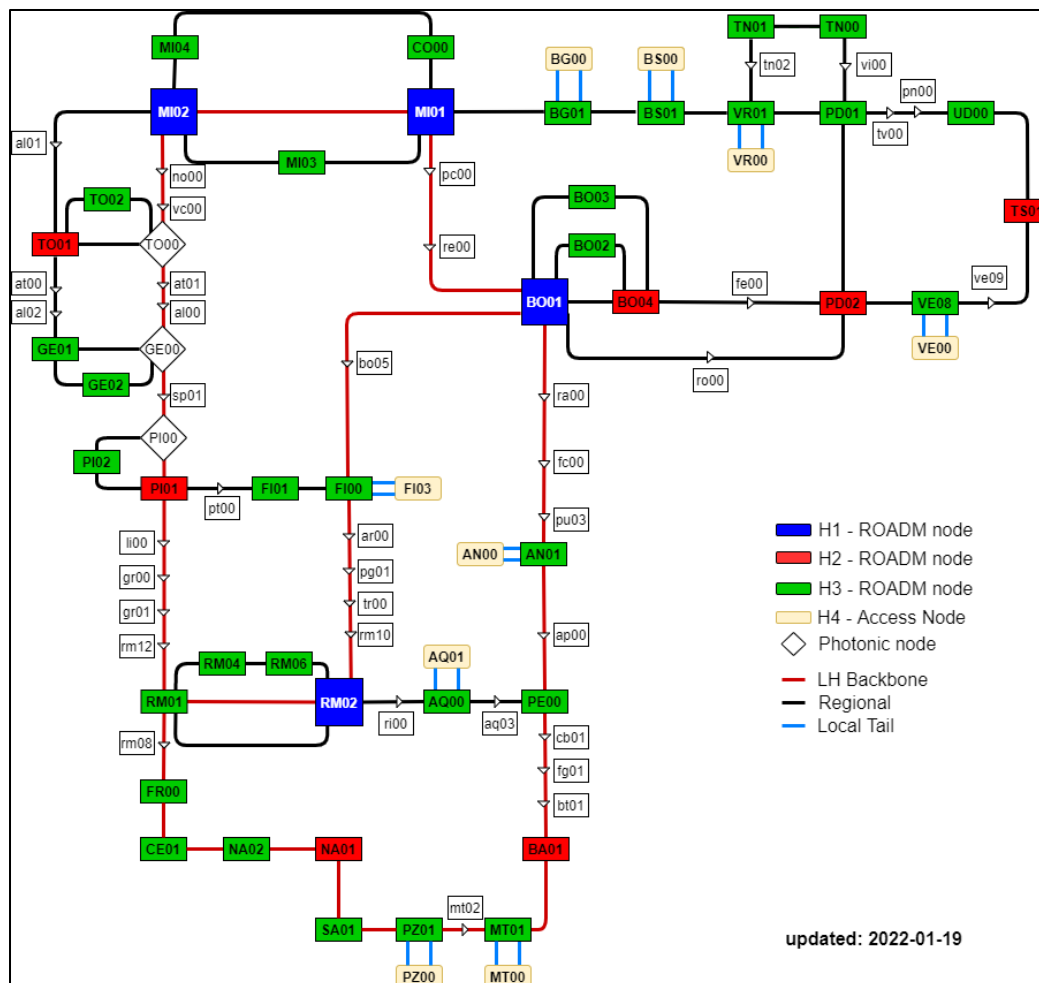


Figura 2 Attuale schema infrastruttura trasmissiva GARR-T

La rete di trasporto ottica GARR-T realizza l'interconnessione dei punti di presenza della rete GARR mediante un'infrastruttura ottica in grado di scalare nel tempo, per soddisfare la sempre crescente richiesta di banda e fornire il grado di flessibilità necessaria per rispondere alle esigenze della comunità della ricerca e dell'istruzione, con particolare riferimento alle applicazioni dei grandi esperimenti scientifici e al calcolo scientifico ad alte prestazioni (HPC) e ad elevato throughput (HTC). Per raggiungere questi obiettivi la dorsale ottica di GARR-T implementa:

- dominio fotonico unificato sulla rete, basato su sistema di linea aperto Infinera FlexILS. Accesso diretto allo spettro ottico tramite lambda aliene o condivisione con gestione flessibile dello spettro e monitoraggio della rete fisica in fibra ottica;
- modularità dei nodi di rete basati su piattaforma Infinera FlexILS, per poter scalare in termini di capacità e disponibilità di risorse, con ridotto impatto in termini di spazio e consumi elettrici;
- topologia magliata con coesistenza di anelli regionali e tratte di lunga distanza, con opportuno bilanciamento tra punti di presenza in sedi utenti e sedi operatore e capillarità sempre maggiore presso le aree di presenza della comunità ricerca ed istruzione;

- controllo e gestione della rete unificato e sotto il diretto controllo di GARR basato sulla piattaforma Infinera TNMS e Transcent Transport Controller;
- omogeneità nell'erogazione delle funzionalità di rete su tutti i punti di presenza; con ampliamento dell'offerta dei servizi a disposizione della propria utenza.

Attraverso la rete GARR-T la comunità GARR si è dotata di una *rete ottica flessibile* completamente *coerente* secondo il *modello di rete parzialmente disaggregato* che prevede il disaccoppiamento degli elementi fotonici di linea (Line System) dai transponder. Questo approccio si è affermato e consolidato nelle moderne architetture di rete ottica, portando a sostituire l'approccio tradizionale di tipo "monolitico" e integrato a un approccio completamente o parzialmente disaggregato, in grado di realizzare infrastrutture aperte attraverso la definizione di interfacce standard e di protocolli comuni di comunicazione, gestione e controllo. La transizione verso un modello completamente disaggregato non si delinea come realizzabile a breve termine, portando ancora attualmente a una complessità non sostenibile. Un approccio ibrido come quello parzialmente disaggregato garantisce benefici in termini di apertura dell'infrastruttura, in cui elementi di linea e elementi di traffico risultano disaccoppiati, mantenendo però al contempo gestibile la complessità della rete. Il modello di rete parzialmente disaggregata si può rappresentare come nello schema in Figura 3.

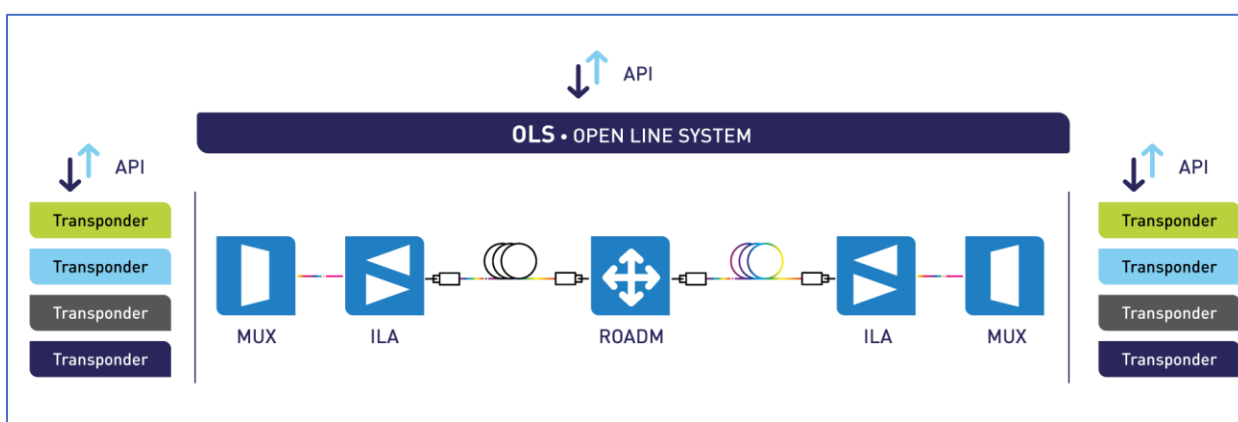


Figura 3: Rete parzialmente disaggregata

Il sistema si compone dei seguenti elementi:

- **Infrastruttura in Fibra Ottica:** direttrici in fibra ottica nei tratti terrestri e accesso a porzioni di spettro nei tratti sottomarini entrambi dedicati e ad uso esclusivo, per interconnettere i punti di presenza di dorsale GARR, che include gli elementi di housing delle stazioni di amplificazione dei segnali ottici.
- **Open Line System:** elementi fotonici di linea per il trattamento del segnale ottico e la gestione di infrastruttura e topologia fisica come amplificatori, mux/demux, ROADMs, OTDR, WSS.
- **Elementi di Rice/Trasmissione (DCI/Transponder):** interfacce di Rice/Trasmissione del segnale ottico colorato all'interno della rete ottica e del suo adattamento verso le interfacce client.
- **Interfacce Programmabili:** gli elementi della rete ottica espongono verso l'esterno delle interfacce programmabili per il controllo, la gestione e il monitoraggio.
- **Elementi di Controllo, Gestione e Monitoraggio:** piattaforme software per il controllo e la gestione dell'infrastruttura e per il monitoraggio delle performance ottiche.

Tra le principali motivazioni che portano GARR a realizzare un disegno di rete ottica parzialmente disaggregato si sottolinea l'opportunità di disaccoppiare la componente fotonica di linea da quella di trasmissione dati, questi elementi hanno infatti cicli di vita completamente differenti: 8/10 anni per gli elementi di linea e 3/4 anni per gli elementi di trasmissione dati, come rappresentato nella Figura 4. La realizzazione di un Open Line System consente di aggiornare più agevolmente i componenti di trasmissione dati mantenendo l'infrastruttura fotonica alla base della rete ottica stabile e inalterata.

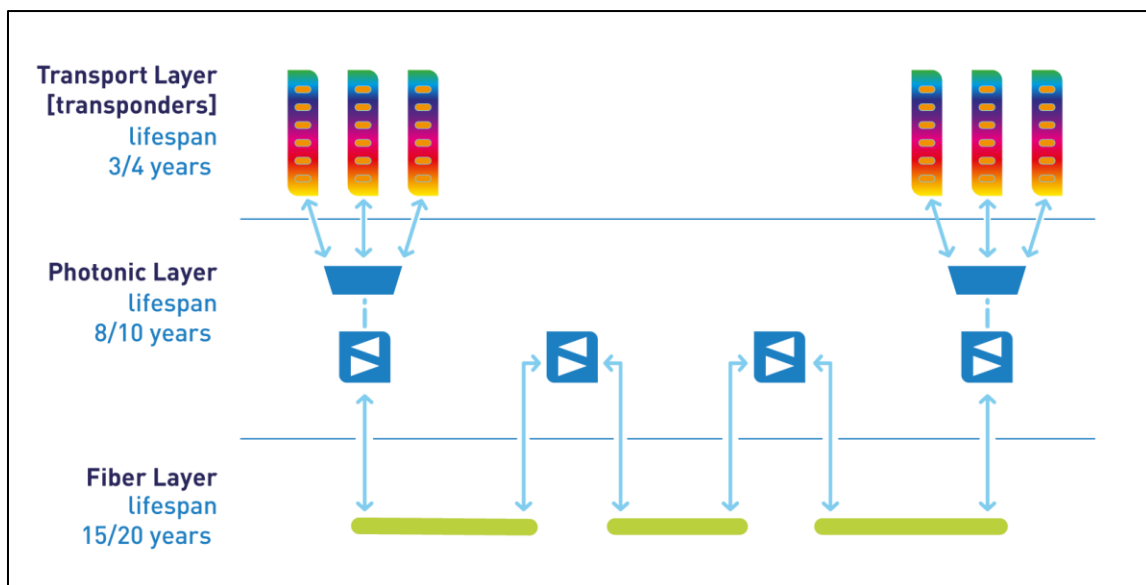


Figura 4: Cicli di vita reti trasmissive ottiche

GARR è da sempre stato promotore di un approccio aperto al networking e tra i primi utilizzatori di servizi basati sulle Alien Wavelength, in questo senso gli Open Line System rappresentano l'adozione sistematica di questo approccio, aprendo al trasporto di segnali esterni sia provenienti da transponder terze parti (rispetto alla soluzione) che di segnali generati direttamente dagli utenti o da altri domini operativi.

Per gestire efficacemente l'accesso allo spettro ottico e realizzare canali di comunicazione sempre a più elevata capacità, i sistemi di linea devono consentire la gestione dinamica dello spettro ottico (flexgrid) con elevata flessibilità e il pieno utilizzo della banda C estesa (4.8Thz). Questi elementi contribuiscono ad ottenere elevati throughput in termini sia di capacità dei singoli segnali (elevate frequenze di simbolo e modulazioni avanzate) sia di capacità del sistema complessivo, raggiungendo una più elevata ed efficiente organizzazione dello spettro.

Per quanto riguarda la gestione dell'infrastruttura fisica in fibra, GARR si sta dotando di tecnologie che consentono di monitorare lo stato della fibra e identificare rapidamente i guasti tramite l'uso di OTDR integrati con il sistema di linea.

Il nuovo disegno di rete mira a realizzare un'infrastruttura che riduca gli spazi richiesti e i consumi dei nodi di rete. Oltre a voler minimizzare lo spazio richiesto dai dispositivi e prevedere l'installazione negli stessi armadi degli apparati a pacchetto, si intende adattare il più possibile l'installazione ad un ambiente di tipo Data Center.

Il livello di programmabilità della piattaforma e la capacità di integrarsi attraverso API con piattaforme esterne di controllo, monitoraggio e gestione sono elementi fondamentali, essenziali per la definizione di servizi

ricongfigurabili e dinamici direttamente sul livello ottico di rete. Questi elementi sono fondamentali anche per poter integrare la piattaforma trasmissiva con applicazioni ed elementi su layer superiori.

Per completezza e per condividere una visione complessiva del disegno architetturale alla base delle richieste e dei requisiti contenuti nel presente Documento di Specifiche Tecniche, in Figura 5 sono rappresentate ad alto livello le caratteristiche principali delle varie gerarchie e la loro relazione.

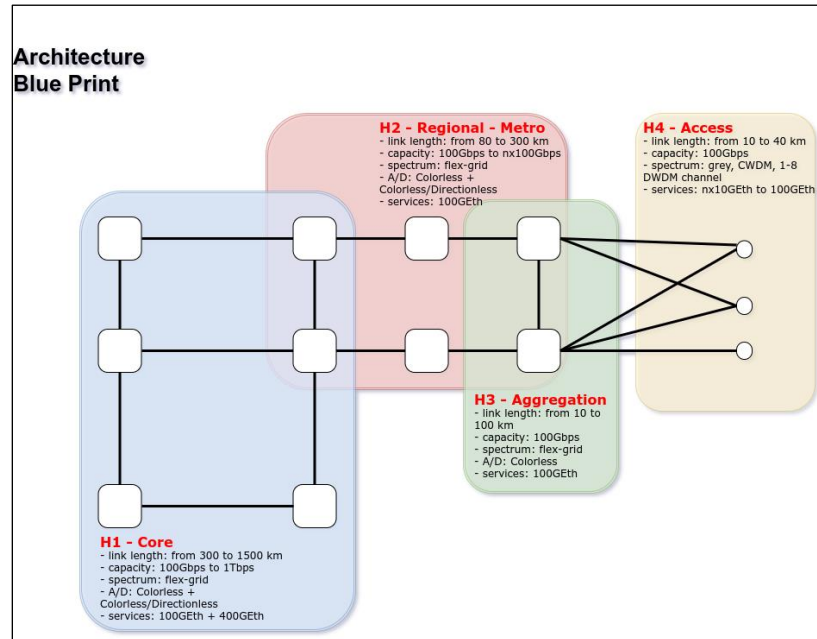


Figura 5: Schema Architettura rete trasmissiva GARR-T

L'evoluzione della rete trasmissiva GARR-T ha tra i risultati più rilevanti l'aumento della diffusione territoriale e della capillarità della rete ottica di trasporto, che mira ad essere sempre più pervasiva e vicina all'utente finale, così da erogare servizi direttamente sulla rete ottica e consentire l'accesso diretto dai siti utente allo spettro ottico. Questo risultato è ottenuto in tre modalità:

- Architettura gerarchica che preveda la possibilità di realizzare nodi ottici molto compatti (H3) presso i PoP GARR periferici, integrando le sedi che li ospitano con l'infrastruttura di trasporto ottica di lunga distanza e trasformandoli in elementi di transito;
- Estensione del dominio fotonico di GARR-T verso sedi (H4) remote (da 10 a 30km dal PoP) non co-locate con la rete di lunga distanza. In questa modalità è possibile interconnettere alla rete di lunga distanza dei siti "satellite" che rappresentano un'estensione vera e propria del dominio fotonico, seppur non fisicamente ubicati sull'infrastruttura di lunga distanza. Questa soluzione consente di trattare dei siti distanti dall'infrastruttura come on-net dal punto di vista funzionale e di accesso allo spettro;
- Utilizzo remoto di dispositivi DCI da interconnettere verso la rete ottica di dorsale

Il sistema di linea aperto realizzato con il progetto GARR-T consente la condivisione dello spettro ottico, cioè la possibilità di condividere parte dello spettro disponibile nell'infrastruttura ottica offrendola all'utilizzo di segnali Alieni.

Questo consente di implementare una rete ottica "overlay", condividendo l'infrastruttura composta da fibre, amplificatori e apparati di linea. Tipici casi d'uso per queste tecniche di condivisione dell'infrastruttura sono le interconnessioni tra Data Center. In questo caso due o più Data Center dislocati anche a distanze rilevanti (1.000/1.500km) possono sfruttare parte dello spettro ottico messo a disposizione sull'infrastruttura per interconnessioni punto-punto ad alta capacità con apparati di ricetrasmissione dedicati e direttamente integrati con le reti del Data Center stesso.

Con queste potenzialità tecniche si mira all'interconnessione diretta allo strato ottico tra domini di rete differenti, aprendo alla possibilità di scambiare segnali con NREN confinanti o con GÉANT, per raggiungere Data Center o siti di esperimenti e infrastrutture di ricerca sul territorio europeo attraverso interconnessioni ottiche dirette ad alta capacità, fino al Tbps.

Così come l'infrastruttura GARR consente di trasportare segnali Alieni e di terze parti, i DCI utilizzati in GARR-T possono essere impiegati per utilizzare spettro in sistemi di linea di terze parti, come cavi sottomarini o per richiudere anelli tramite infrastrutture di rete di altri soggetti.

Per i siti Data Center, Data Lake, High Throughput Computing, l'estensione del dominio fotonico attraverso soluzioni di rete di gerarchia H4 consente di abilitare l'accesso diretto al piano fotonico, con la possibilità di condividere lo spettro e definire reti overlay direttamente sul piano ottico della rete. Inoltre le piattaforme utilizzate rendono questi nodi estremamente compatti e dall'impatto energetico molto contenuto e commisurato all'effettiva capacità destinata al sito. Come evidenziato nello schema in Figura 6, i siti H4 remoti sono in grado di garantire la realizzazione di servizi ottici tramite apparati di tipo Data Center Interconnection (DCI) (a 100/200/400Gbps) e l'accesso allo spettro per servizi di tipo "alieno" (Alien Wavelengths).

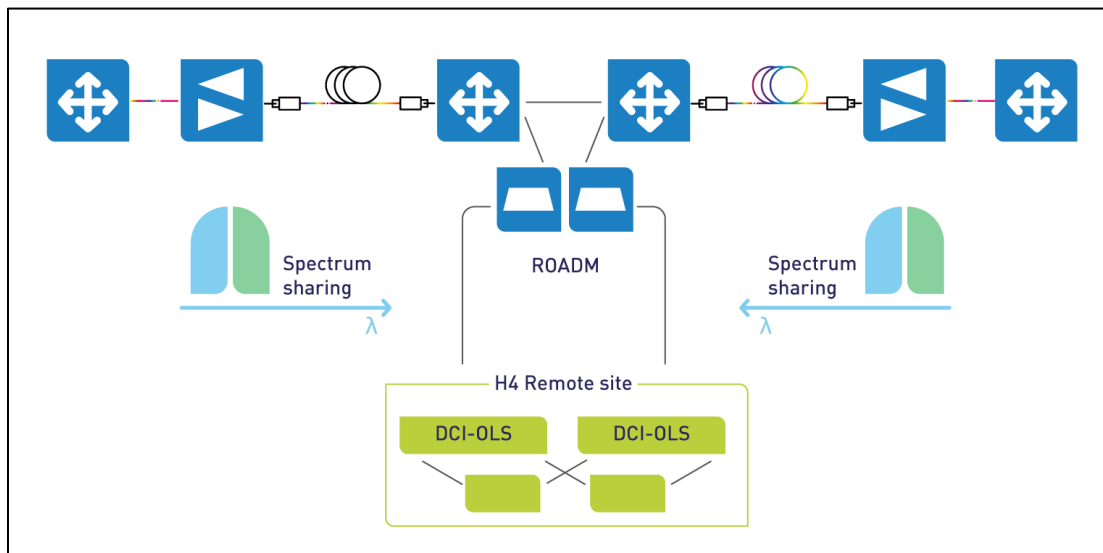


Figura 6 Schema interconnessione siti remoti

2.1.4 La Rete a Pacchetto GARR-T

L'architettura di rete a pacchetto è pensata per offrire servizi di trasporto dati a pacchetto con i protocolli necessari in funzione del caso utente, della famiglia Internet Protocol (IP), ed è prevista estendersi a tutto il

territorio nazionale. La connettività IP rappresenta il servizio di base per la quasi totalità dei siti utente collegati alla rete GARR. A questo si aggiungono servizi più specifici per l'interconnessione dedicata e segregata di due o più sedi utenti, così come per la rete di supporto al controllo e alla gestione remota della infrastruttura, a quelli adatti a data centre.

Il modello di rete a pacchetto è realizzato da tre livelli, trasporto, accesso e interconnessione (o "edge" verso l'accesso utente e di interconnessione verso le altre reti), si basa su un disegno di rete analogo a quello adottato nei data center di tipo dorsale-foglia (o Spine-Leaf) (Figura 7).

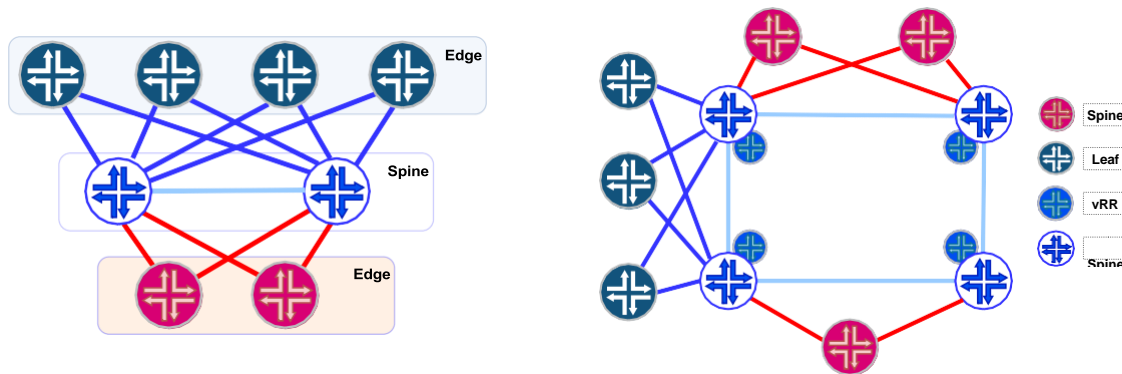


Figura 7 Architettura di Rete a Pacchetto Figura 8 Topologia Base Rete a Pacchetto

L'applicazione di questo modello su scala geografica, unitamente alla separazione funzionale degli apparati di rete, conferisce alla rete una struttura gerarchica e simmetrica, che rende efficiente l'utilizzo delle risorse attraverso la distribuzione del traffico su cammini multipli a costo eguale resi disponibili.

La ridondanza dei percorsi migliora le prestazioni complessive, limita l'impatto dovuto alla perdita di porzioni anche significative di rete dovuti a guasti o attività di aggiornamento. La ridondanza dei cammini viene resa disponibile attraverso l'orchestrazione delle risorse sulla rete a pacchetto, ottica e fisica.

Il livello di trasporto è realizzato dai nodi detti Spine. Sono gli apparati di dorsale ad alta capacità di inoltro, equipaggiati con una elevata numerosità di porte a capacità maggiore o uguale a multipli 100Gbps, sono collegati agli altri nodi di dorsale (Spine) con link a 400Gbps, o multipli 100Gbps in base alla matrice di traffico.

Il livello di accesso è realizzato dai nodi detti Leaf. Sono gli apparati che rappresentano il punto di erogazione dei servizi di rete a pacchetto. La capacità minima degli accessi è 1Gbps fino ad arrivare a multipli di 100Gbps in funzione delle esigenze. I nodi Leaf sono collegati con capacità minima di 100Gbps a due nodi Spine geograficamente distinti, per ridondanza. Supportano oltre alle funzionalità base di monitoring (netflow, telemetry), filtering, policing, QoS anche funzionalità di rete avanzate come: accounting traffico, VPN.

Il livello di interconnessione con le altre reti è realizzato dai nodi detti di Edge. La loro funzione consiste nel separare il dominio di rete interna GARR da quelli esterni, quali GÉANT e le altre reti della ricerca, i Punti di Accesso Neutro e di interscambio e la rete Internet Globale. I nodi di Edge sono funzionalmente equivalenti alle Leaf e prevedono inizialmente quasi esclusivamente porte a 100Gbps.

Il sistema di trasporto a pacchetto utilizza sistemi di calcolo esterni agli apparati di smistamento pacchetto per alcune funzioni avanzate, quale il Virtual Route Reflector. Il vantaggio di questa separazione consiste nella possibilità di disaccoppiare, gestire e far evolvere il sistema attraverso piattaforme dell'Information Technology.

La rete a pacchetto utilizza come protocollo di forwarding MPLS ed il protocollo IS-IS per la propagazione dei prefissi (network) IPv4 e IPv6. Per l'ingegnerizzazione del traffico e per garantire una scalabilità maggiore di quella basata sul protocollo RSVP attualmente in uso sulla rete GARR, si adotta il protocollo SPRING/Segment-Routing, riducendo la necessità computazionale a carico del Control-Plane.

L'introduzione del protocollo PCEP (Path Computation Element Protocol) inoltre consente la gestione ed il re-instradamento del traffico sulla base di metriche pre-definite oppure dinamicamente a una specifica applicazione. L'azione di programmazione del sistema è in tale caso fornita attraverso un controller esterno.

La comunicazione con i domini esterni è mediata dal protocollo BGP, in particolare per la distribuzione dei prefissi e come protocollo di segnalazione per i servizi avanzati quali le reti private virtuali (VPN) di Livello 2 e Livello 3. Si prevede inoltre di utilizzare alcune nuove estensioni del protocollo BGP, quale Ethernet VPN (EVPN). Attraverso EVPN è possibile trasportare protocolli tipici di rete locale dei data center su scala geografica.

Considerato che la rete a pacchetto rappresenta lo strumento base per la fornitura di servizi agli utenti, è stata posta una specifica cura nella sua progettazione al fine di garantirne la massima continuità e la qualità del servizio.

La continuità del servizio si basa su una attenta pianificazione ad ogni livello della rete, a partire dalla topologia fisica, per proseguire con le risorse ottiche e la topologia (logica) della rete a pacchetto, per garantire sempre percorsi alternativi in caso di guasti.

Si considerano inoltre aspetti come la ridondanza a livello di singolo apparato (es. doppio Routing Engine per garantire l'instradamento dei dati anche in caso di fallimento di uno dei due, doppi alimentatori e ventole, ecc.) e la duplicazione di apparati nello stesso sito per distribuire gli accessi e i collegamenti di dorsale nei nodi di core con il maggior numero di collegamenti da gestire e poter garantire la continuità del servizio anche durante le azioni di aggiornamento software degli apparati.

Gli apparati di rete implementano protocolli di gestione e di utilizzo contemporaneo di collegamenti multipli particolarmente utili sia per i collegamenti di dorsale che di accesso (es. Ethernet Link Aggregation Control Protocol, Bidirectional Forwarding Detection, Topology-Independent Loop-Free Alternate) e della ridondanza delle componenti essenziali (es. Non-Stop Routing, Graceful Routing Engine Switchover).

La rete GARR-T supporta i servizi di Accesso IPv4 e IPv6 che rappresentano il servizio di base della rete a pacchetto per tutti gli utenti. Nella rete vengono mantenute le usuali classi di servizio (QoS): Critical Application, Real Time [referenza], Management, Network Control e Best Effort.

Sono inoltre previsti servizi per la segregazione del traffico, L3VPN statiche o dinamiche, servizi L2 (L2VPN o VPLS) e particolari applicazioni utente, Internet Multicast e Carrier-of-carriers. In aggiunta ai servizi già disponibili sulla rete GARR, la nuova rete supporta servizi L2/L3 basati su Ethernet VPN, per i casi di accesso Dual Home con modalità Active/Active o Active/Standby.

Infine sono disponibili soluzioni Seamless MPLS, per l'integrazione MPLS fra le reti di accesso a livello metropolitano o regionale (MAN) e la rete GARR-T, attraverso la creazione di servizi end-to-end su domini MPLS distinti, nei casi in cui questa soluzione è richiesta per la separazione dei domini di rete. GARR-T infine supporta il

trasporto del traffico fra data center, Data Center Interconnect (DCI), basato sul framework EVPN per il piano di controllo, nelle opzioni tecniche disponibili.

Il disegno di rete a pacchetto oltre ad utilizzare gli elementi architetturali fin qui descritti è stato definito a partire dalla matrice di traffico, ed in particolare in base ai punti di uscita (interconnessione con le altre reti) e alle sorgenti di traffico attuali nelle sedi utente.

Un altro elemento di attenzione nel disegnare la rete è quello di ridurre il più possibile la latenza nella comunicazione tra due o più sedi utente prevedendo una dorsale ad alta velocità con collegamenti tra i nodi Spine compresi tra 100Gbps e 800Gbps. In Figura 9 è riportata la topologia attuale della rete a pacchetto.

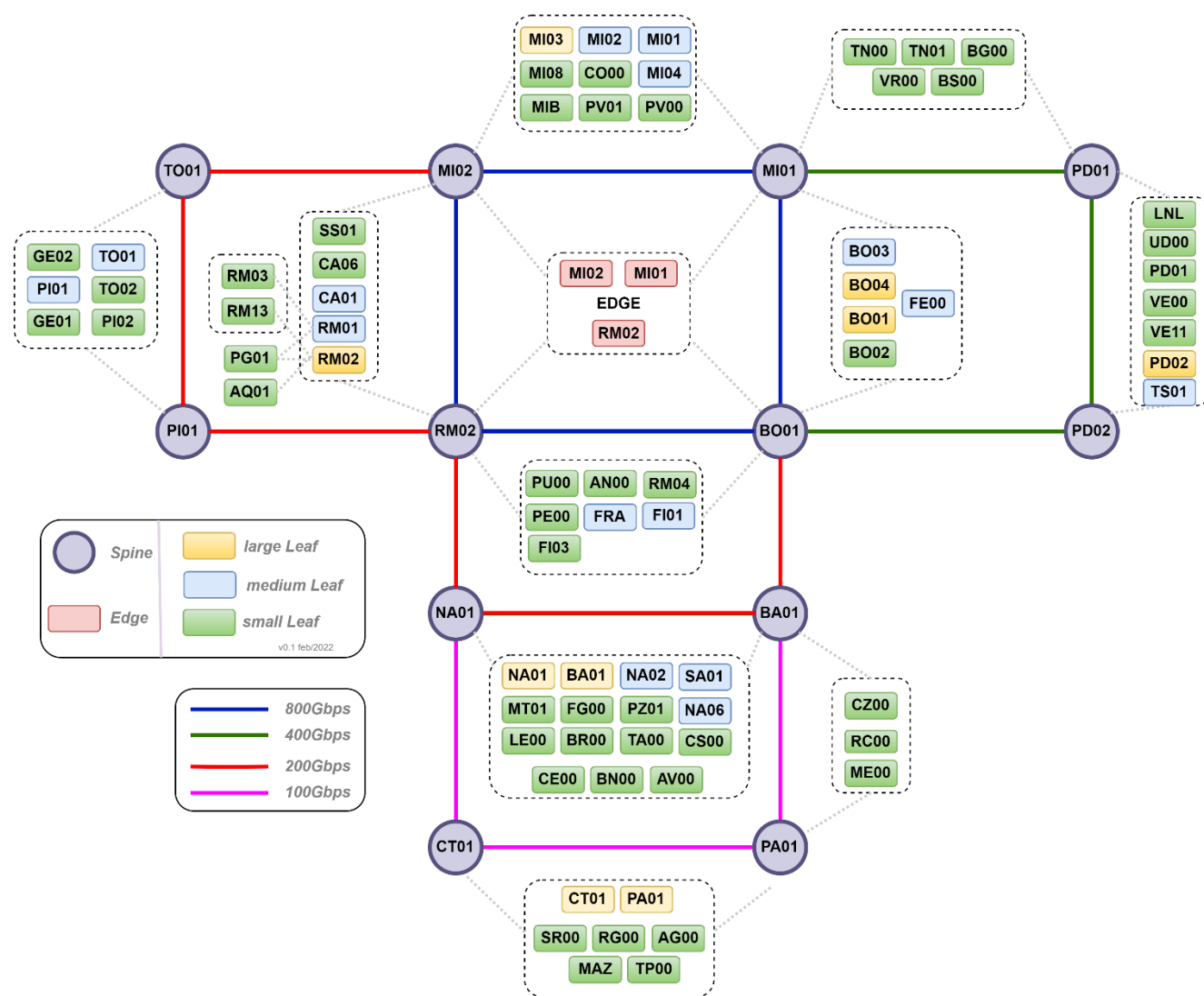


Figura 9 GARR-T Rete a pacchetto

2.2 Operatività della rete – il modello di gestione di GARR

Il Network Operations Center di GARR (GARR-NOC) gestisce e monitora la rete nazionale italiana della Ricerca e dell'Accademia a livello trasmissivo, a livello IP e in generale vigila su tutti i servizi di connettività offerti da GARR ai propri utenti, risolvendo non solo problematiche dovute a guasti o interventi di manutenzione ma anche di sicurezza (in collaborazione con il GARR-CERT) o di prestazioni di rete (in collaborazione con GARR-PERT/Operations). Il GARR-NOC è a disposizione di tutti gli utenti GARR per i quali si occupa di soddisfare le richieste di adeguamento della connettività e dei servizi tecnici di supporto. Svolge la funzione di punto di contatto sia verso gli utenti che verso gli operatori di telecomunicazioni che forniscono servizi a GARR, verso gli Internet Exchange Points e verso le altre NREN europee e mondiali con cui GARR è collegato.

Il NOC, composto da un NOC manager e da tecnici di rete, gestisce l'analisi dei guasti di primo livello mentre il gruppo delle Operations, composto da ingegneri di rete, costituisce il secondo livello per la risoluzione dei problemi. Il NOC opera dalle 08:00-20:00 nei giorni lavorativi, al di fuori di questa fascia oraria fornisce un supporto on-call.

Oltre agli NMS proprietari delle piattaforme attive in rete, GARR utilizza due sistemi software per la gestione e il controllo della rete, sviluppati internamente alla propria organizzazione:

- GARR Integrated Networking Suite (GINS), costituito da:
 - Monitoraggio e archiviazione delle statistiche di traffico;
 - Sistema di Reportistica;
 - Trouble Ticket System (TTS);
 - Strumento di gestione dei cambiamenti (checklist system);
- Sistema Informativo di GARR (GARRxDB), che offre i servizi di:
 - Inventario apparati;
 - Archivio dei servizi erogati per tipologia e per utente;
 - Supporto ai sistemi di reportistica e Customer Care.

Il TTS è anche usato per fornire agli utenti della rete, via e-mail o tramite web, una visione in tempo reale di eventuali interruzioni che hanno impatto sulla connettività degli utenti GARR. Le informazioni inserite nei TTS sono tempestive e accurate. In aggiunta agli strumenti forniti da GINS, il NOC utilizza per il monitoraggio degli allarmi anche i sistemi proprietari dei costruttori di apparati di rete.

3 ESPANSIONE ED EVOLUZIONE DELLA RETE GARR-T

Il piano di evoluzione della rete GARR-T prevede di acquisire attraverso la presente procedura di gara apparati di rete e relative componenti hardware e software, che includa la fornitura, la realizzazione e l'equipaggiamento della rete, i servizi di assistenza e manutenzione. Queste acquisizioni mirano a garantire, con la rete GARR-T già operativa, un sistema di rete a pacchetto unitario che realizza in continuità il potenziamento della rete.

In particolare gli interventi consistono nell'ampliamento della consistenza degli equipaggiamenti di router già in produzione, in termini di card e ottiche. Questo consente di aumentare sia la capacità di dorsale portandola in molti casi a valori pari a 100G e/o 400G, in particolare per i link verso gli Spine, sia la capacità di accesso di alcuni utenti che richiedono throughput elevati come i Tier dell'INFN e altri enti.

In altri casi si tratta di operare un aggiornamento del tipo di apparato, in particolare per i router che assolvono alla funzione di Edge router, come nel caso dei PoP di Milano-Caldera (MI02) e Milano-Lancetti (MI01), che rappresentano i punti di uscita della rete, al fine di consentire aumento di capacità di banda di dorsale da nx100G a 400G, mantenendo tutte le attuali funzioni, incluso quelle relative alla sicurezza, implementate attraverso l'utilizzo del sistema di mitigazione dei DDoS, CORERO; pertanto gli apparati previsti sono della stessa famiglia degli attuali e supportano le feature riguardanti l'implementazione di filtri dinamici per la mitigazione dei DDoS, mitigazione attualmente operativa sulla rete GARR-T.

Un ulteriore aspetto riguarda i sistemi di gestione e di automazione in produzione sulla rete GARR-T, Paragon Insights e Pathfinder, attraverso i quali avviene monitoraggio degli apparati, la gestione del traffic engineering, l'implementazione dei servizi. Anche in questo caso la caratteristica di continuità tecnologica garantisce che tutti gli apparati oggetto del potenziamento siano correttamente gestiti dai sistemi.

La richiesta di fornire una soluzione in continuità tecnologica con l'attuale rete si rivela inoltre necessaria per rispettare i vincoli temporali e i requisiti sull'esercizio e sull'operabilità della rete richiesti dai progetti ICSC e TeRABIT, con un approccio che risulta coerente con il disegno architettuale GARR-T. Al fine di realizzare una soluzione unitaria a livello nazionale, si richiede che gli apparati di rete forniti appartengano alle piattaforme **Juniper Networks MX e PTX** e che le componenti passive, cablaggi e moduli MPO, siano del vendor **Leviton**.

In Figura 10 la topologia di rete a pacchetto da realizzare con il potenziamento attraverso le azioni del PNRR.

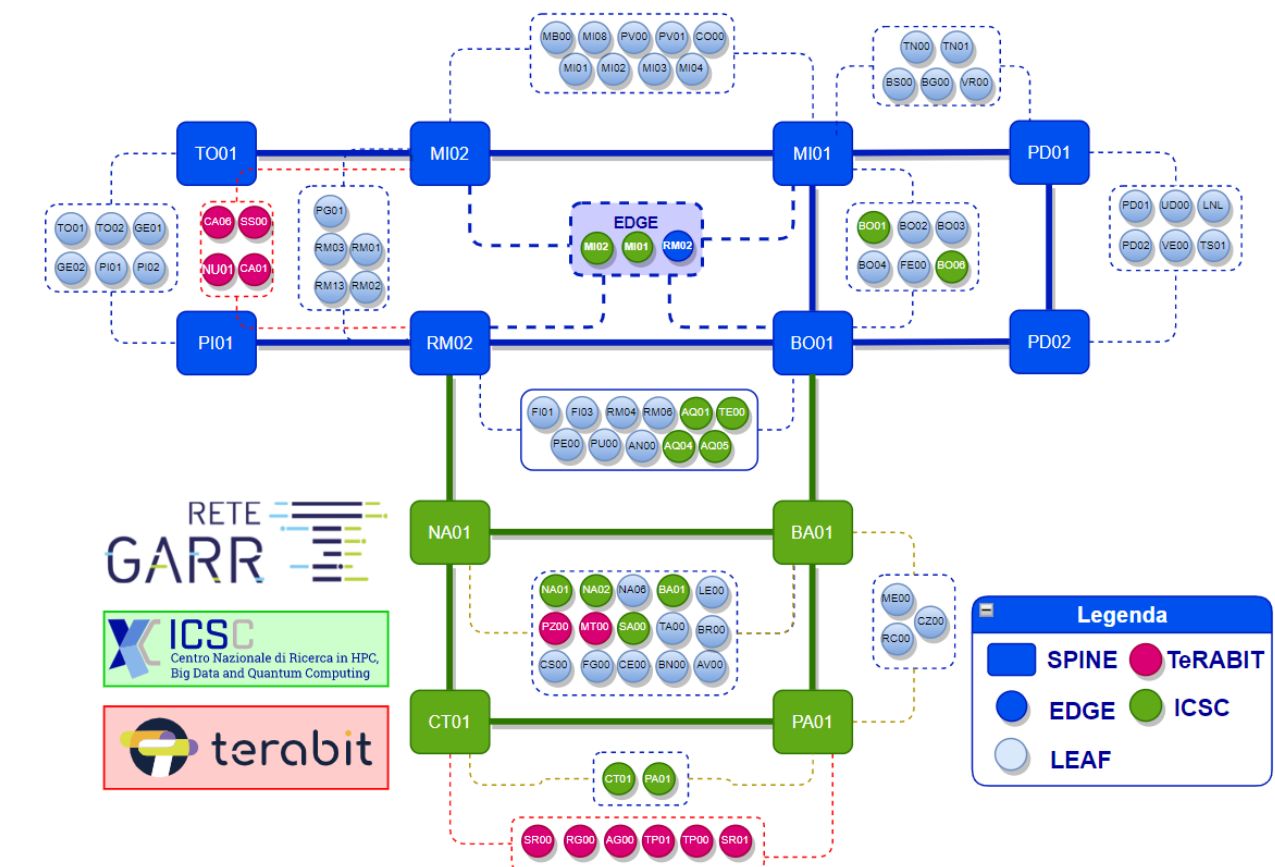


Figura 10 GARR-T Rete a pacchetto PNRR

Per tutti gli apparati inclusi nella fornitura è richiesta la documentazione completa ufficiale del vendor Juniper Networks, in particolare sono da allegare alla risposta di gara per ciascuna componente hardware e software i documenti di seguito:

- datasheet;
- hardware guide;
- getting started guide;
- release del sistema operativo da installare ultima disponibile.

Per la sezione cablaggi inclusi nella fornitura è richiesta la documentazione completa e i datasheet Leviton.

3.1 Potenziamento Sardegna e Sicilia meridionale Lotto1 Terabit

3.1.1 Ottiche Lotto1 Terabit

In Tabella 2 è indicato il totale complessivo delle ottiche richieste, per ciascun tipo, per il Lotto1, e le quantità di scorta.

Product Part Number	Descrizione	Quantità	Quantità scorta
JNP-QSFP-100G-SR4-C	QSFP28 100GBase-SR4 Optics for up to 100m transmission over parallel MMF	30	12
JNP-QSFP-100G-LR4-C	QSFP28 100GBase-LR4 Optics for up to 10km transmission over serial SMF	4	8
SFPP-10G-SR-C	SFP+ 10GE pluggable transceiver, MMF, 850nm for 300m transmission	4	5
SFPP-10G-LR-C	SFP+ 10GE pluggable transceiver, SMF, 1310nm for 10KM transmission	12	10
SFPP-10GE-ZR	SFP+ 10GE pluggable transceiver, SMF, 1550nm for 80KM transmission	6	10
SFP-1G-LX-C	GE SFP LX Plug In, Module, Spare, MX, A2/A10, M320/T640/T320, M120	6	1
SFP-1GE-LH	GE SFP LH Plug-in, Module, Spare, M160, T320/T640	3	1
SFP-1G-T-C	GE SFP, 1000BASE-T Plug-in, Module, M10/M10i, M160, M320, M40/M40e T320/T640	5	1
QSFP-4X10GE-LR	QSFP+ 4X10GBASE LR ETHERNET MODULE	4	4
QDD-400G-DR4	QSFP56-DD 400G DR4 pluggable transceiver and also 4x100G DR	10	5
QDD-2X100G-SR4	QSFP28-DD 2x100G SR4 pluggable transceiver	8	5

Tabella 2 Consistenza ottiche Lotto1 Terabit

3.1.2 MX480 Lotto1 Terabit

Gli interventi di potenziamento sugli apparati Leaf, modello Juniper Networks MX480, si suddividono in:

- Interventi di aggiunta e/o sostituzione di ottiche, per consentire la disponibilità di interfacce a 400Gbps per i link di backbone, aumentare il numero di accessi utente;
- Interventi di aggiunta e/o sostituzione di MPC, per consentire la disponibilità di interfacce a 400Gbps sia per i link di backbone che in alcuni casi per accessi, aumentare il numero di accessi utente;
- Interventi di sostituzione degli apparati esistenti da 1 o 2 Leaf, modello Juniper Networks MX204 a 1 Leaf modello MX480;
- Aggiunta licenze software per le MPC/interfacce.

In Tabella 3 l'elenco dei part-number con relativa description per la Leaf modello MX480, le quantità totali richieste e le quantità di scorta.

Product Part Number	Descrizione	Quantità	Quantità scorta
MX480-PREMIUM3-AC	MX480 Premium Chassis Bundle with Enhanced Midplane. Also includes redundant RE, redundant SCB-E, redundant AC Power	3	1
RE-S-X6-128G-S-BB	Routing Engine - 6 Core 2.0GHz with 128G Memory, Secure Boot, Base Bundle for MX240/MX480/MX960	6	2
SCBE3-MX-BB	Enhanced MX Switch Control Board, Base Bundle	6	2
CBL-M-PWR-RA-EU	M320 AC Power Cable, EU, Right Angle	12	4
JUNOS-64	JUNOS 64-Bit Standard Software Suite	3	1
FFANTRAY-MX480-HC-BB	MX480 High Capacity fantray, configurable option in base bundle	3	1
PWR-MX480-2520-AC-BB	2520W AC Power Supply, configurable option in base bundle (Note: AC power cords are sold separately)	12	4
MPC10E-10C-P-BASE	MPC10E-10C Integrated SKU with Base HW + Standard JUNOS SW, Perpetual	6	1
S-MX-1C-P1-P	SW MPC10E 1x100GE port	38	0
MPC7E-10G-RB	40 x 10GE SFP + port line card bundle, price includes full scale L3, L2 and L2.5 features. Optics sold separately.	3	1

Tabella 3 MX480 Lotto1 Terabit

3.1.3 MX204 Lotto1 Terabit

Gli interventi di potenziamento sugli apparati Leaf, modello Juniper Networks MX204, si suddividono in:

- Interventi di aggiunta e/o sostituzione di ottiche, per consentire sia la disponibilità di interfacce a 100Gbps dedicate ai link di backbone che per gli accessi utente;
- Interventi di attivazione di nuovi PoP con nuovi apparati Leaf modello Juniper Networks MX204.

È prevista l'installazione di un nuovo PoP in Sardegna a Nuoro-Sos Enattos, denominato NU01, nel quale saranno installati 2 apparati MX204, equipaggiati con 2x100GE per i link di backbone Leaf-Leaf verso i PoP principali della regione, CA01 e SS01. Per i PoP periferici della Sicilia, AG00, TP00, TP01, SR00, RG00, si prevede soltanto l'aggiunta di ottiche 100GE per link di backbone Leaf-Spine verso i PoP di Core della regione, PA01 e CT01. Per questi PoP periferici l'apparato attuale MX204 resta invariato. Si aggiunge un nuovo PoP a Capopassero (SR) denominato SR01 che ospita 2 apparati MX204. In Tabella 4 l'elenco dei part-number con relativa description per la Leaf modello MX204, le quantità totali richieste e le quantità di scorta.

Product Part Number	Descrizione	Quantità	Quantità scorta
MX204-HW-BASE	MX204 Integrated SKU with Base HW + Standard Junos SW, Perpetual	4	2
CBL-EX-PWR-C13-EU	Power Cable, EU	8	4
JPSU-650W-AC-AO-BB	JNP204 AC power supply air flow out Base	8	4
JUNOS-64-BB	Junos 64-Bit Standard Base Bundle	4	2
JNP204-CHAS-BB	JNP204 Universal Chassis Base	4	2
JNP-FAN-1RU-BB	Universal Fan, 1RU, Base	12	6
S-MX-4C-P1-C1-P	SW, MX, 4x100GE ports, Pre1, Class 1, w/out SW Support, Perpetual	4	0

Tabella 4 MX204 Lotto1 Terabit

3.1.4 PTX10k4 e PTX10k1 Lotto1 Terabit

Per tutti gli apparati con funzione di SPINE è previsto l'adeguamento della consistenza delle ottiche e delle eventuali licenze per l'implementazione di nuovi o ulteriori link di backbone a 400GE e a 100GE. In Tabella 5 l'elenco dei part-number con relativa description per gli Spine modello PTX10004, le quantità totali richieste e le quantità di scorta.

Product Part Number	Descrizione	Quantità	Quantità scorta
S-PTX10K-400G-P2-P	SW, PTX10K, 400G, Pre2, without SW support, Perpetual, JAL required	4	0

Tabella 5 PTX10004 Lotto1 Terabit

3.1.5 Licenze sistemi di gestione Lotto1 Terabit

In Tabella 6 l'elenco delle licenze richieste per i sistemi di gestione per il Lotto1 Terabit.

Product Part Number	Descrizione	Quantità
PARAGON Pathfinder		
S-PPF-10-A1-C2-3	SW, Paragon Pathfinder, 10 Device, Advanced 1, Class 2 Device, with SVC Customer Support, 3 Year	1

Product Part Number	Descrizione	Quantità
S-PPF-1-A1-C3-3	SW, Paragon Pathfinder, 1 Device, Advanced 1, Class 3 Device, with SVC Customer Support, 3 Year	5
PARAGON Insights		
S-PIN-10-A1-C2-3	SW, Paragon Insights, 10 Devices, Advanced 1, Class 2 Device, with SVC Customer Support, 3 Year	1
S-PIN-1-A1-C3-3	SW, Paragon Insights, 1 Device, Advanced 1, Class 3 Device, with SVC Customer Support, 3 Year	5

Tabella 6 Licenze per sistemi di gestione Lotto1 Terabit

3.2 Potenziamento Abruzzo e altre regioni di convergenza Lotto2 ICSC

3.2.1 Ottiche Lotto2 ICSC

In Tabella 7 è indicato il totale complessivo delle ottiche richieste, per ciascun tipo, per il Lotto2 e le quantità di scorta.

Product Part Number	Descrizione	Quantità	Quantità scorta
JNP-QSFP-100G-SR4-C	QSFP28 100GBase-SR4 Optics for up to 100m transmission over parallel MMF	75	16
JNP-QSFP-100G-LR4-C	QSFP28 100GBase-LR4 Optics for up to 10km transmission over serial SMF	25	10
SFPP-10G-SR-C	SFP+ 10GE pluggable transceiver, MMF, 850nm for 300m transmission	2	5
SFPP-10G-LR-C	SFP+ 10GE pluggable transceiver, SMF, 1310nm for 10KM transmission	13	10
SFPP-10GE-ZR	SFP+ 10GE pluggable transceiver, SMF, 1550nm for 80KM transmission	1	10
SFP-1G-LX-C	GE SFP LX Plug In, Module, Spare, MX, A2/A10, M320/T640/T320, M120	8	1
SFP-1GE-LH	GE SFP LH Plug-in, Module, Spare, M160, T320/T640	1	1
SFP-1G-T-C	GE SFP, 1000BASE-T Plug-in, Module, M10/M10i, M160, M320, M40/M40e T320/T640	5	1
QSFPP-4X10GE-LR	QSFP+ 4X10GBASE LR ETHERNET MODULE	12	5
QDD-400G-DR4	QSFP56-DD 400G DR4 pluggable transceiver and also 4x100G DR	92	14
QDD-2X100G-SR4	QSFP28-DD 2x100G SR4 pluggable transceiver	20	6

Tabella 7 Consistenza ottiche Lotto2 ICSC

3.2.2 MX480 Lotto2 ICSC

Gli interventi di potenziamento sugli apparati di tipo Leaf, modello Juniper Networks MX480, si suddividono in:

- Interventi di aggiunta e/o sostituzione di ottiche, per consentire la disponibilità di interfacce a 400Gbps per i link di backbone, aumentare il numero di accessi utente;
- Interventi di aggiunta e/o sostituzione di MPC, per consentire la disponibilità di interfacce a 400GEbps sia per i link di backbone che in alcuni casi per accessi, aumentare il numero di accessi utente;
- Interventi di sostituzione degli apparati esistenti da 1 o 2 Leaf, modello Juniper Networks MX204 a 1 Leaf modello MX480;
- Aggiunta licenze software per le MPC/interfacce.

In Tabella 8 l'elenco dei part-number con relativa description per la Leaf modello MX480, le quantità totali richieste e le quantità di scorta.

Product Part Number	Descrizione	Quantità	Quantità scorta
MX480-PREMIUM3-AC	MX480 Premium Chassis Bundle with Enhanced Midplane. Also includes redundant RE, redundant SCB-E, redundant AC Power	1	1
RE-S-X6-128G-S-BB	Routing Engine - 6 Core 2.0GHz with 128G Memory, Secure Boot, Base Bundle for MX240/MX480/MX960	2	2
SCBE3-MX-BB	Enhanced MX Switch Control Board, Base Bundle	2	2
CBL-M-PWR-RA-EU	M320 AC Power Cable, EU, Right Angle	4	4
JUNOS-64	JUNOS 64-Bit Standard Software Suite	1	1
FFANTRAY-MX480-HC-BB	MX480 High Capacity fantray, configurable option in base bundle	1	1
PWR-MX480-2520-AC-BB	2520W AC Power Supply, configurable option in base bundle (Note: AC power cords are sold separately)	4	4
MPC10E-10C-P-BASE	MPC10E-10C Integrated SKU with Base HW + Standard JUNOS SW, Perpetual	10	1
S-MX-1C-P1-P	SW MPC10E 1x100GE port	104	0
MPC7E-10G-RB	40 x 10GE SFP + port line card bundle, price includes full scale L3, L2 and L2.5 features. Optics sold separately.	2	1

Tabella 8 MX480 Lotto2 ICSC

3.2.3 MX304 Lotto2 ICSC

Gli interventi di potenziamento sugli apparati Edge, modello Juniper Networks MX10003, consistono nella sostituzione degli apparati attuali, modello Juniper Networks MX10003, con altro modello, al fine di consentire la disponibilità di interfacce a 400Gbps per la realizzazione della magliatura di backbone tra Edge e Spine e la disponibilità di eventuali collegamenti a 400GEbps verso reti esterne, es. Geant. Il modello previsto è sempre appartenente alla famiglia MX, MX304, nei PoP di MI01 e MI02 per avere il supporto 2x400GE verso l'esterno della rete e per i link di backbone 4x400GE verso i PoP di Core (MI01, MI02, RM02, BO01). Si richiede inoltre la sostituzione del router MX10003 installato nel il PoP BO06 per supporto 2x400GE dei link di backbone verso MI01 e BO01 e 400GE per il secondo accesso dell'INFN-CNAF. Nel PoP di NA01 è prevista invece la sostituzione della seconda Leaf, che attualmente è un MX204. In Tabella 9 l'elenco dei part-number con relativa description per la Leaf modello MX480, le quantità totali richieste e le quantità di scorta.

Product Part Number	Descrizione	Quantità	Quantità scorta
MX304-PREM	MX304 Prem Chassis - price includes 2 Routing Engine, 2 power supplies & 3 fan trays	6	3
JNP-PWR2200-AC-BB	Universal AC Power Supply, 2200W, Base	12	6
JUNOS-64-BB	Junos 64-Bit Standard Base Bundle	6	3
CBL-EX-PWR-C19-IT	AC Power Cable - Italy (16A/250V, 2.5m)	12	6
JNP304-RE-BB	JNP304 Routing Engine, BASE	12	6
JNP304-CHAS-BB	JNP304 Chassis Base unit	6	3
JNP-FAN-2RU-BB	Universal Fan, 2RU, Base	18	9
MX304-LMIC16-BASE	MX304 1.6T Combo LMIC 16x100G / 4x400G-Integrated SKU with Base HW+Standard Junos SW, Perpetual	12	6
S-MX-1C-P1-C1-P	SW, MX, 1x100GE ports, Pre1, Class 1, w/out SW Support, Perpetual	119	0

Tabella 9 MX304 Lotto2 ICSC

3.2.4 MX204 Lotto2 ICSC

Gli interventi di potenziamento sugli apparati Leaf, modello Juniper Networks MX204, si suddividono in:

- Interventi di aggiunta e/o sostituzione di ottiche, per consentire sia la disponibilità di interfacce a 100Gbps dedicate ai link di backbone che per gli accessi utente;
- Interventi di attivazione di nuovi PoP con nuovi apparati Leaf modello Juniper Networks MX204.

Per i restanti PoP della Campania, Sicilia, Puglia e Calabria, è prevista l'aggiunta di ottiche 100GE per link di backbone Leaf-Spine. È prevista inoltre l'installazione di nuovi PoP in Abruzzo, TE00 con MX204, AQ04 e AQ05 presso LNGS con 2 apparati MX204; gli MX204 saranno equipaggiati con almeno 2 ottiche 100GE per i link di backbone Leaf-Spine verso i PoP di Core BO01 e RM02. In Tabella 10 l'elenco dei part-number con relativa description per la Leaf modello MX204, le quantità totali richieste e le quantità di scorta.

Product Part Number	Descrizione	Quantità	Quantità scorta
MX204-HW-BASE	MX204 Integrated SKU with Base HW + Standard Junos SW, Perpetual	3	1
CBL-EX-PWR-C13-EU	Power Cable, EU	6	2
JPSU-650W-AC-AO-BB	JNP204 AC power supply air flow out Base	6	2
JUNOS-64-BB	Junos 64-Bit Standard Base Bundle	3	1
JNP204-CHAS-BB	JNP204 Universal Chassis Base	3	1
JNP-FAN-1RU-BB	Universal Fan, 1RU, Base	9	3
S-MX-4C-P1-C1-P	SW, MX, 4x100GE ports, Pre1, Class 1, w/out SW Support, Perpetual	3	0

Tabella 10 MX204 Lotto2 ICSC

3.2.5 PTX10k4 e PTX10k1 Lotto2 ICSC

Per tutti gli apparati con funzione di SPINE è previsto l'adeguamento della consistenza delle ottiche e delle licenze per l'implementazione di nuovi o ulteriori link di backbone a 400GE e a 100GE. In Tabella 11 l'elenco dei part-number con relativa description per gli Spine PTX10004, le quantità totali richieste e le quantità di scorta.

Product Part Number	Descrizione	Quantità	Quantità scorta
S-PTX10K-400G-P2-P	SW, PTX10K, 400G, Pre2, without SW support, Perpetual, JAL required	19	0

Tabella 11 PTX10004 Lotto2 ICSC

3.2.6 Licenze sistemi di gestione Lotto2 ICSC

In Tabella 12 l'elenco delle licenze richieste per i sistemi di gestione per il Lotto2, ICSC.

Product Part Number	Descrizione	Quantità
PARAGON Pathfinder		
S-PPF-10-A1-C2-3	SW, Paragon Pathfinder, 10 Device, Advanced 1, Class 2 Device, with SVC Customer Support, 3 Year	1
S-PPF-1-A1-C3-3	SW, Paragon Pathfinder, 1 Device, Advanced 1, Class 3 Device, with SVC Customer Support, 3 Year	5
PARAGON Insights		

Product Part Number	Descrizione	Quantità
S-PIN-10-A1-C2-3	SW, Paragon Insights, 10 Devices, Advanced 1, Class 2 Device, with SVC Customer Support, 3 Year	1
S-PIN-1-A1-C3-3	SW, Paragon Insights, 1 Device, Advanced 1, Class 3 Device, with SVC Customer Support, 3 Year	5

Tabella 12 Licenze per sistemi di gestione Lotto2 ICSC

4 REQUISITI TECNICI DEL CABLAGGIO DATI

In aggiunta agli apparati ed ai servizi, sono richiesti fornitura, posa in opera e collaudo dei cablaggi in fibra ottica descritti all'interno dei paragrafi 4.3, 4.4 e 4.5, mentre per i cablaggi in rame sono richiesti solo fornitura e posa in opera. In particolare, all'interno dei paragrafi 4.4 e 4.5 sono descritti i modelli di riferimento per la realizzazione della tipologia di cablaggio strutturato necessario all'uso dei transceiver ottici multirate 40Gbps e 200Gbps.

4.1 Cablaggio Lotto1 Terabit

In Tabella 13 la consistenza richiesta dei cablaggi per il Lotto1 Terabit e le quantità di scorta.

Product Part Number	Descrizione	Quantità Terabit	Quantità scorta
128-6H460-10W	High-Flex Cat 6 Patch Cord CM/LSZH Color White 10 ft (3.0M) Long	10	1
145-6H460-10G	High-Flex Cat 6 Patch Cord CM/LSZH Color Green 10 ft (3.0M) Long	10	1
159-6H460-10R	High-Flex Cat 6 Patch Cord CM/LSZH Color Red 10 ft (3.0M) Long	10	1
VPC-S2D1LCLC0030	Fiber Patch Cord OS2 Singlemode Yellow 1.6 mm DUP-ZIP, LC/UPC-LC/UPC, 3.0 Meters	72	8
VPC-M4D1LCLC0030	Fiber Patch Cord OM4 Multimode Heather Violet 1.6 mm DUP-ZIP, LC/UPC-LC/UPC, 3.0 Meters	7	1
U2LSM1-41C	HDX2 UNITY MTP CASSETTE, 24-FIBER OS2, LC SHUTTERED (BLUE) TO 3X8-FIBER MTP(MALE), CONVERSION 4:1, B	4	1
5FUHD-6MB	HDX ADAPTER PLATE 6-F MTP (BLACK) KEYED UP TO KEYED UP	4	1
HDX1F-144	UHDX 1RU Flat Panel 144	6	1
MMCACCCM001	1U 19 PATCH LEAD ORGANISER 5 RINGS	6	1
UP8AMM-B0020-S	Enterprise DC Low Loss Array Cord 8-Fiber OS2 Singlemode Yellow 2.0 meters Euroclass Eca, Method B, 8-Fiber Female MTP LL 0.35db to 8-Fiber Female MTP LL 0.35db Connectors with Standard Labelling	8	1
FT-FG024JK003005C05CN-NNBS	Enterprise DC Low Loss Fiber Trunk 24-Fiber OM4 Multimode Heather Violet 3.0 metres Euroclass Cca, Method B, 0.5m Straight Tails with 24-Fiber Female MTP LL 0.35db connectors to 0.5m Straight Tails with 12-Fiber Male MTP LL 0.35db connectors, Standard Labelling, No Pulling Eye	12	2

Product Part Number	Descrizione	Quantità Terabit	Quantità scorta
UP8AMM-B0030-S	Enterprise DC Low Loss Array Cord 8-Fiber OS2 Singlemode Yellow 3.0 meters Euroclass Eca, Method B, 8-Fiber Female MTP LL 0.35db to 8-Fiber Female MTP LL 0.35db Connectors with Standard Labelling	10	1
548AMM-B0030-S	8-Fibre OM4 Multimode 3.0 meters Euroclass Eca Array Cable Array Cord, Method B, 8-Fibre Female MTP to 8-Fibre Female MTP Connectors with Standard Labelling	68	7
548AMM-B0050-S	8-Fibre OM4 Multimode 5.0 meters HFFR-LS Euroclass Eca Array Cord, Method B, 8-Fibre Female MTP to 8-Fibre Female MTP Connectors with Standard Labelling	14	2
UP8AMM-B0050-S	Enterprise DC Low Loss Array Cord 8-Fiber OS2 Singlemode Yellow 5.0 meters Euroclass Eca, Method B, 8-Fiber Female MTP LL 0.35db to 8-Fiber Female MTP LL 0.35db Connectors with Standard Labelling	2	1

Tabella 13 Cablaggi Lotto1 Terabit

I cablaggi relativi agli ultimi due part number, 548AMM-B0050-S e UP8AMM-B0050-S andranno consegnati presso la Direzione GARR. La distribuzione dei cablaggi su ciascun PoP sarà oggetto di progettazione di dettaglio.

4.2 Cablaggio Lotto2 ICSC

In Tabella 14 la consistenza richiesta dei cablaggi per il Lotto2 ICSC e le quantità di scorta.

Product Part Number	Descrizione	Quantità ICSC	Quantità scorta
128-6H460-10W	High-Flex Cat 6 Patch Cord CM/LSZH Color White 10 ft (3.0M) Long	9	1
145-6H460-10G	High-Flex Cat 6 Patch Cord CM/LSZH Color Green 10 ft (3.0M) Long	17	2
159-6H460-10R	High-Flex Cat 6 Patch Cord CM/LSZH Color Red 10 ft (3.0M) Long	17	2
VPC-S2D1LCLC0030	Fiber Patch Cord OS2 Singlemode Yellow 1.6 mm DUP-ZIP, LC/UPC-LC/UPC, 3.0 Meters	146	15
VPC-M4D1LCLC0030	Fiber Patch Cord OM4 Multimode Heather Violet 1.6 mm DUP-ZIP, LC/UPC-LC/UPC, 3.0 Meters	4	1
U2LSM1-41C	HDX2 UNITY MTP CASSETTE, 24-FIBER OS2, LC SHUTTERED (BLUE) TO 3X8-FIBER MTP(MALE), CONVERSION 4:1, B	12	2
5FUHD-6MB	HDX ADAPTER PLATE 6-F MTP (BLACK) KEYED UP TO KEYED UP	10	1

Product Part Number	Descrizione	Quantità ICSC	Quantità scorta
HDX1F-144	UHDX 1RU Flat Panel 144	18	2
MMCACCCM001	1U 19 PATCH LEAD ORGANISER 5 RINGS	18	2
UP8AMM-B0020-S	Enterprise DC Low Loss Array Cord 8-Fiber OS2 Singlemode Yellow 2.0 meters Euroclass Eca, Method B, 8-Fiber Female MTP LL 0.35db to 8-Fiber Female MTP LL 0.35db Connectors with Standard Labelling	24	3
FT-FG024JK003005C05CN-NNBS	Enterprise DC Low Loss Fiber Trunk 24-Fiber OM4 Multimode Heather Violet 3.0 metres Euroclass Cca, Method B, 0.5m Straight Tails with 24-Fiber Female MTP LL 0.35db connectors to 0.5m Straight Tails with 12-Fiber Male MTP LL 0.35db connectors, Standard Labelling, No Pulling Eye	29	3
UP8AMM-B0030-S	Enterprise DC Low Loss Array Cord 8-Fiber OS2 Singlemode Yellow 3.0 meters Euroclass Eca, Method B, 8-Fiber Female MTP LL 0.35db to 8-Fiber Female MTP LL 0.35db Connectors with Standard Labelling	92	10
548AMM-B0030-S	8-Fibre OM4 Multimode 3.0 meters Euroclass Eca Array Cable Array Cord, Method B, 8-Fibre Female MTP to 8-Fibre Female MTP Connectors with Standard Labelling	167	17
548AMM-B0050-S	8-Fibre OM4 Multimode 5.0 meters HFFR-LS Euroclass Eca Array Cord, Method B, 8-Fibre Female MTP to 8-Fibre Female MTP Connectors with Standard Labelling	34	4
UP8AMM-B0050-S	Enterprise DC Low Loss Array Cord 8-Fiber OS2 Singlemode Yellow 5.0 meters Euroclass Eca, Method B, 8-Fiber Female MTP LL 0.35db to 8-Fiber Female MTP LL 0.35db Connectors with Standard Labelling	19	2

Tabella 14 Cablaggi Lotto2 ICSC

I cablaggi relativi agli ultimi due part number, 548AMM-B0050-S e UP8AMM-B0050-S andranno consegnati presso la Direzione GARR. La distribuzione dei cablaggi su ciascun PoP sarà oggetto di progettazione di dettaglio.

4.3 Cablaggio LC-LC e RJ45

L'attuale modello di cabling in fibra ottica Single Mode e rame è illustrato in Figura 11. È realizzato con più rack attivi, e cioè i rack all'interno dei quali sono ospitati gli apparati di rete, ed un rack passivo con funzione di centro stella per il cablaggio orizzontale del PoP. Il cablaggio in fibra è realizzato con cavi multifibra SM 9/125, terminati su cassette ottiche LC duplex da 24 posizioni, mentre quello rame con fasci da 24 cavi UTP Cat6 per ogni coppia di Patch Panel di attestazione.

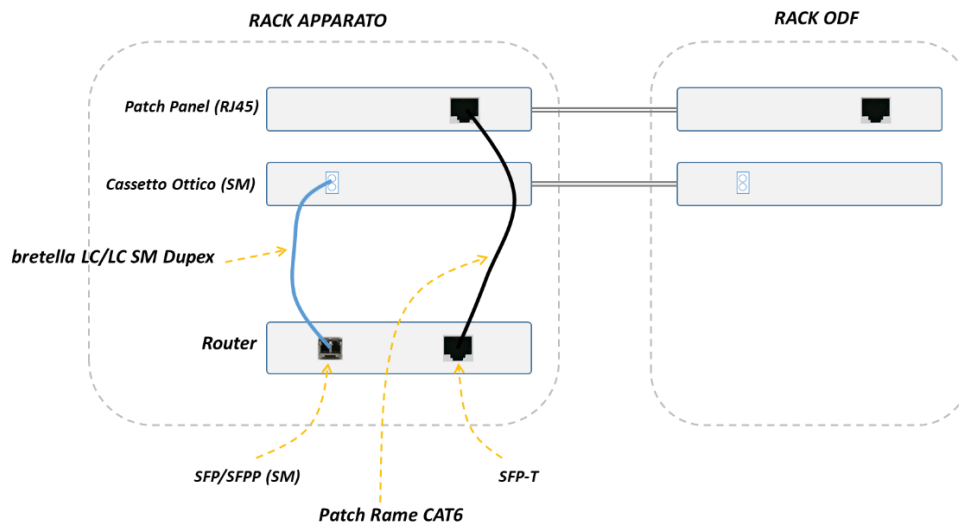


Figura 11: Cablaggio rame/ottico nei PoP GARR

Le porte dell'apparato equipaggiate con ottiche 1G e 10G Single Mode, sono ora attestate sul cassetto ottico del rack apparato (vedi Figura 11), e rilanciate all'interno del rack passivo (ODF) attraverso l'infrastruttura di permutate. Il collegamento è realizzato con l'ausilio di bretelle ottiche LC-LC duplex SM, di lunghezza opportuna. Analogò è il modello per il cablaggio delle porte RJ45 sul Patch Panel. Laddove esistente, GARR intende utilizzare l'attuale infrastruttura di permutate per rilanciare verso l'ODF le porte fisiche 1G/10G con ottica Single Mode SFPP/SFP e 1G rame.

Alla luce di questa considerazione, il fornitore è tenuto ad offrire, installare e collaudare solo ed esclusivamente le bretelle ottiche di collegamento tra la porta dell'apparato ed il cassetto ottico nel RACK APPARATO (bretella LC/LC SM Duplex in Figura 11), e le patch rame connettorizzate RJ45 per il collegamento della porta dell'apparato alla porta del Patch Panel RJ45 nel RACK APPARATO (Patch Rame CAT6 in Figura 11). I collegamenti dovranno avvenire secondo un criterio di mappatura che verrà indicato da GARR in fase di installazione del PoP.

Si richiede la fornitura di bretelle ottiche LC-LC duplex Single Mode 9/125 LSZH di colore blu, ciascuna con una lunghezza pari a 3 metri. La numerosità della fornitura è indicata nelle colonne "Quantità" del foglio "Kit-List (rete)" all'interno del file "Allegato B 2303 Schema Offerta Economica - LottoX.xlsx" dove X è il numero del lotto.

Si richiede la fornitura di patch cord Cat6 connettorizzate RJ45 LSZH di colore bianco, ciascuna con una lunghezza pari a 3 metri. La numerosità della fornitura è indicata nelle colonne "Quantità" del foglio "Kit-List (rete)" all'interno del file "Allegato B 2303 Schema Offerta Economica - LottoX.xlsx" dove X è il numero del lotto.

Il modello di cabling LC-LC multimode non prevede alcun cassetto ottico di rilancio. Il cablaggio è riassumibile nelle seguenti tipologie:

- Cablaggio multimode verso utenti locali, senza cablaggio strutturato e cassette ottici di attestazione
- Cablaggio di interconnessione fra apparati

In entrambi i casi è richiesta fornitura, installazione e collaudo, tenendo conto che per la prima tipologia le bretelle possono essere lasciate senza attestazione lato utente.

Si richiede la fornitura di bretelle ottiche LC-LC Duplex 50/125 OM4 color Erica (Violet), ciascuna con una lunghezza pari a 3 metri. La numerosità della fornitura è indicata nelle colonne “Quantità” del foglio “Kit-List (rete)” all’interno del file “Allegato B 2303 Schema Offerta Economica - LottoX.xlsx” dove X è il numero del lotto.

4.3.1 Collaudo cablaggio dati LC-LC

Al Fornitore è richiesto il collaudo del sistema complessivo costituito dall’ottica SFPP e/o SFP con cui è equipaggiato il router, più la bretella di collegamento LC-LC richiesta in fornitura. Non è richiesto alcun tipo di collaudo per la quota parte del cablaggio in rame.

Nel caso si tratti di transceiver ottici **10GBase-LR**, **10GBase-SR**, **1GBase-LX** e **1GBase-SX**, si dovrà procedere con la seguente modalità operativa:

- Collegamento della bretella ottica LC-LC secondo quanto illustrato in Figura 12 per il caso single mode (il caso multi mode è analogo, in entrambi i casi lato A su porta router e lato B in loop);
- Visualizzazione, attraverso gli opportuni *show command* integrati nel sistema operativo del router, dei valori di potenza trasmessa e ricevuta dall’interfaccia if-x/y/z. GARR assicurerà al Fornitore, per tutta la durata della certificazione, l’accesso alla console del router.

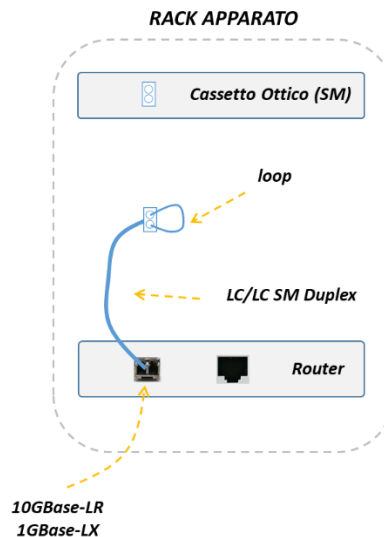


Figura 12: Collaudo cablaggio LC-LC (caso 10GBase-LR e 1GBase-LX)

Nel caso si tratti di transceiver ottici **10GBase-ZR** e **1GBase-ZX** si procede con identica modalità operativa, con l’accortezza di introdurre nel loop un modulo di attenuazione di almeno **7dB** (vedi Figura 13) onde evitare di danneggiare il transceiver.

PoP	Router	Interfaccia	Tipo	Potenza TX (dBm)	Potenza RX (dBm)	Attenuazione (dBm)
Es: PoP NA1	Es: Router1	If-x/y/z	Es: 10G-LR	Valore (show command)	Valore (show command)	Att=Potenza TX-Potenza RX (caso LR/SR/LX/SX) Att=Potenza TX-Potenza RX -10 (caso ZR/ZX)

Tabella 15: Template misurazione dei livelli ottici

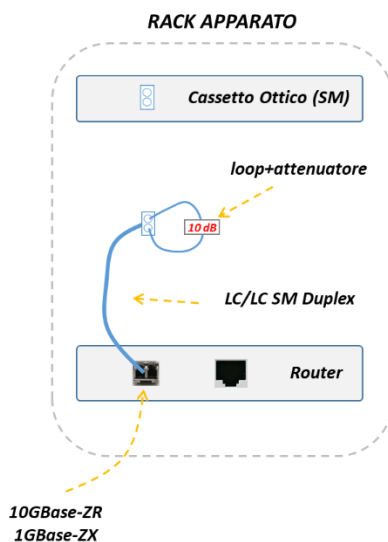


Figura 13: Collaudo cablaggio LC-LC (10GBase-ZR e 1GBase-ZX)

Il collaudo verrà considerato positivo se l'attenuazione, misurata su ogni porta ottica 10G/1G della tipologia precedentemente specificata, sia non superiore a **3dBm**.

Qualora i livelli di attenuazione superino il limite di 3dBm, il fornitore ha l'obbligo di attuare tutte le azioni opportune per riportarli al di sotto del valore fissato da GARR.

Si richiede il collaudo del sistema di trasmissione complessivo, costituito da apparato equipaggiato con ottica 10GBase-(LR, ZR, SR) e 1GBase-(LX, ZX, SX) e bretella LC-LC duplex Single Mode o Multi Mode. Il collaudo andrà eseguito rigorosamente con le modalità indicate all'interno del presente paragrafo.

4.4 Cablaggio MPO-LC

In questo paragrafo è indicato il modello di cablaggio che verrà adottato all'interno dei PoP in cui sia prevista la fornitura di ottiche QSFP 4x10GE-SR e 4x10GE-LR.

Tra le soluzioni di cablaggio che consentono l'estrazione dei quattro canali a 10GE da una porta a 40GE, GARR richiede quella illustrata in Figura 14, basata su moduli preterminati ad alta densità, con connettori MPO sul retro dell'unità e adattatori LC sul lato frontale.

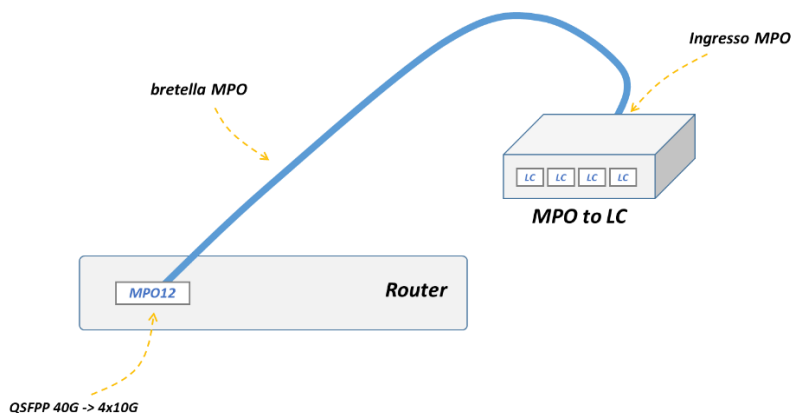


Figura 14: Cablaggio MPO to LC

I moduli preterminati dovranno poter essere ospitati all'interno di un cassetto ottico per rack standard da 19 pollici. La soluzione offerta dovrà comprendere anche i cassette di alloggiamento, e per ogni cassetto dovrà essere fornito un modulo passacavi da 1RU. La tipologia di bretella MPO, unita alla mappatura delle fibre all'interno del modulo MPO-LC, dovrà avere come effetto finale la presentazione dei due canali (TX e RX) della singola 10G, su connettori LC adiacenti. In Figura 15 è illustrato uno schema a titolo di esempio.

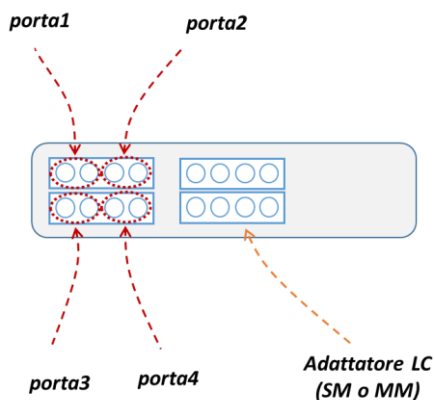


Figura 15: Esempio pinout per moduli MPO-LC

In sintesi, i moduli preterminati MPO-LC, con fibra SingleMode o MultiMode in base alla tipologia di ottica (LR4 o SR4), dovranno avere le seguenti caratteristiche:

- 3 x MPO8 porte (lato MPO);
- 24 x LC simplex (lato LC);
- pinout che consente di presentare i canali TX e RX di ogni porta a 10G, su connettori LC adiacenti;
- stessa dimensione (Lunghezza, Altezza, Profondità) indipendentemente dal fatto che si tratti di moduli con fibra interna SingleMode o MultiMode.

L'alloggiamento dei moduli preterminati precedentemente indicati, dovrà essere fatto su un opportuno cassetto ottico con le seguenti caratteristiche:

- dimensioni tali da poter essere installati all'interno di rack standard da 19 pollici;
- ingombro pari a 1 RU;

- compatibili sia con i moduli preterminati 3xMPO8/24xLC (SM e MM), sia con i moduli MPO-MPO descritti nel paragrafo 4.5;
- capacità tale da poter ospitare un minimo di 4 moduli.

Il collegamento tra il transceiver QSFP 4x10GE-SR e 4x10GE-LR ed il modulo preterminato è di norma realizzato con bretella connettorizzata MPO8. In risposta alla gara il fornitore ha l'obbligo di offrire bretelle ottiche Single Mode (OS2) MPO8 Polarity-B (femmina) e/o Multi Mode (OM4) MPO8 Polarity-B (femmina) di lunghezza pari a 2 metri, tutte realizzate con guaina LSZH. La tipologia di bretella ottica non deve in alcun modo modificare lo schema di presentazione delle porte illustrato, a titolo di esempio, in Figura 15 (presentazione della singola porta 10GE su connettori LC adiacenti).

Si richiede la fornitura moduli preterminati MPO-LC ad alta densità, di tipo SingleMode e MultiMode, con connettori MPO sul retro dell'unità e adattatori LC sul lato frontale. La numerosità della fornitura è indicata nelle colonne "Quantità" del foglio "Kit-List (rete)" all'interno del file "Allegato B 2303 Schema Offerta Economica - LottoX.xlsx" dove X è il numero del lotto.

4.4.1 Collaudo cablaggio dati MPO-LC

All'interno di questo paragrafo viene illustrata la modalità di esecuzione del collaudo delle componenti con cui viene realizzato il cablaggio MPO-LC.

La modalità operativa per l'esecuzione del collaudo della catena costituita dal transceiver 4x10G, della bretella MPO di collegamento con il modulo preterminato 3xMPO-4xLC, e del modulo stesso è descritta nei punti a seguire. Sulla parte frontale del modulo preterminato 3xMPO-4xLC, mettere in loop le quattro porte LC relative ai quattro canali a 10Gbps della porta multirate 4x10G (vedi Figura 16). Il loop andrà eseguito con fibra Single Mode o Multi Mode a seconda della tipologia di ottica in esame.

- Visualizzare, attraverso gli opportuni *show command* integrati nel sistema operativo del router, i valori di potenza trasmessa e ricevuta dalle quattro canali ottici indipendenti a 10Gbps. GARR assicurerà al Fornitore, per tutta la durata della certificazione, l'accesso alla console del router.

La procedura va ripetuta per ogni transceiver 4x10G installato e cablato, e prescinde dalla tipologia di transceiver (se SR o LR).

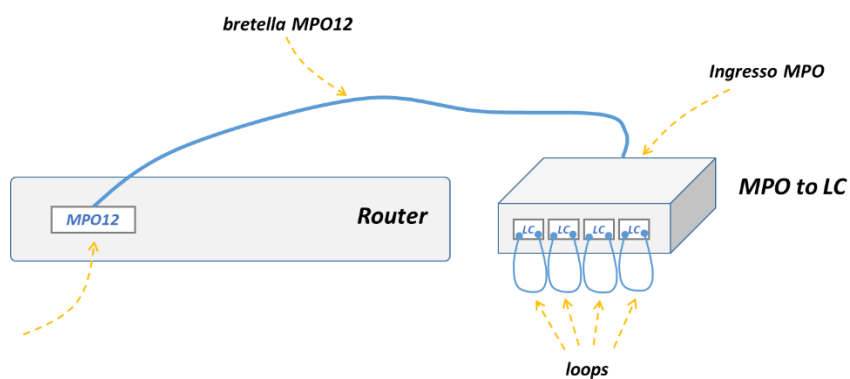


Figura 16: Collaudo cablaggio MPO-LC

I dati di misura dovranno essere presentati nel seguente formato tabellare.

PoP	Router	Interfaccia	Tipo	Potenza TX (dBm)	Potenza RX (dBm)	Attenuazione (dBm)
Es: PoP NA1	Es: Router1	If-x/y/z (10G #0)	Es: 40G-SR4	TX lane 0	RX lane 0	Att. lane 0=Potenza TX0-Potenza RX0
		If-x/y/z (10G #1)		TX lane 1	RX lane 1	Att. lane 1=Potenza TX1-Potenza RX1
		If-x/y/z (10G #2)		TX lane 2	RX lane 2	Att. lane 2=Potenza TX2-Potenza RX2
		If-x/y/z (10G #3)		TX lane 3	RX lane 3	Att. lane 3=Potenza TX3-Potenza RX3

Tabella 16: Template misurazione dei livelli ottici SFP-SFP

Il collaudo del cablaggio verrà considerato positivo se l'attenuazione di ciascuna lane sia non superiore a **5dBm**. Qualora anche una sola delle quattro lane presenti un valore di attenuazione superiore al limite indicato, il fornitore ha l'obbligo di attuare tutte le azioni opportune per riportarlo sotto la soglia di 5dBm.

Si richiede il collaudo del sistema di trasmissione complessivo, costituito da apparato equipaggiato con ottica 4x10GBase-(LR, SR), modulo preterminato MPO-LC (Single Mode, Multi Mode) e bretelle LC-LC duplex (Single Mode, Multi Mode). Il collaudo andrà eseguito rigorosamente con le modalità indicate all'interno del presente paragrafo.

4.5 Cablaggio MPO-MPO

In questo paragrafo è indicato il modello di cablaggio che verrà adottato all'interno dei PoP in cui sia prevista la fornitura di ottiche QSFP-DD 2x100GE-SR4 per aumentare la densità di porte 100GBase-SR4, e di normali ottiche QSFP-100G-SR4. Tra le soluzioni di cablaggio che consentono l'estrazione dei due canali indipendenti a 100GE da una porta a 200GE, GARR richiede quella illustrata in Figura 17. La soluzione è costituita da:

- un cavo breakout con terminazione MPO24 (lato router) e 2xMPO12 (lato cassetto ottico);
- un modulo con adattatori MPO-MPO;
- un cassetto di alloggiamento dei moduli MPO.

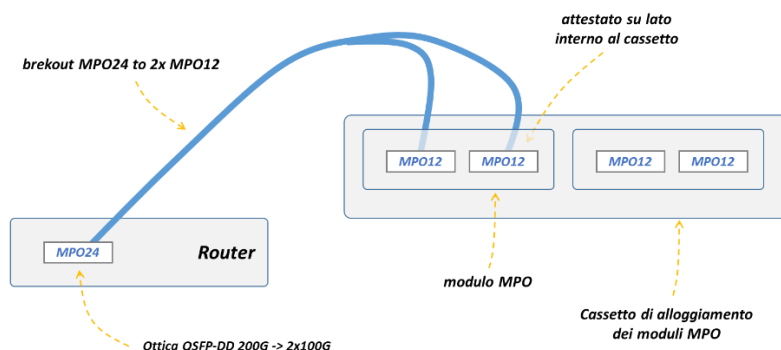


Figura 17: Cablaggio MPO24 to 2x MPO12

La fornitura dovrà prevedere cavi breakout (guaina LSZH), con fibra Multi Mode (OM4) connettorizzati MPO24 (femmina) to 2xMPO12 (maschio). La mappatura delle fibre tra il connettore MPO24 e i due connettori MPO12 deve essere tale da suddividere in maniera propria gli 8 canali ottici integrati in un transceiver QSFP-DD 2x100GE, nei due gruppi di 4 canali ottici che compongono le singole porte a 100Gbps. Le dimensioni richieste per il cavo sono:

- lunghezza della tratta di cavo a 24fibre: 0,5 metri;
- lunghezza di ciascun ramo da 12 fibre: 0,5 metri.

In fase di installazione, i due rami del cavo breakout con terminazione MPO12, andranno attestati sul lato interno al modulo MPO.

I moduli offerti dovranno avere un numero di adattatori MPO pari a 6, e dovranno essere meccanicamente identici ai moduli 3xMPO/24xLC descritti nel paragrafo precedente. Ciò garantisce l'utilizzo della stessa tipologia di cassetto di alloggiamento, sia per i moduli preterminati 3xMPO/24xLC sia per i moduli di adattamento MPO-MPO.

La fornitura dovrà inoltre prevedere cavi con fibra Multi Mode (OM4) connettorizzati MPO8 (femmina) e cavi con fibra Single Mode (OS2) connettorizzati MPO8 (femmina), con le seguenti lunghezze e dislocazioni:

- cavi da 3 metri: la distribuzione dei cablaggi su ciascun PoP sarà oggetto di progettazione di dettaglio.
- cavi da 5 metri: da consegnare presso la Direzione GARR.

Si richiede la fornitura di cavi breakout OM4 con terminazione MPO24 (lato router) e 2xMPO12 (lato cassetto ottico), moduli con adattatori MPO-MPO e cassette di alloggiamento dei moduli MPO. La numerosità della fornitura è indicata nelle colonne "Quantità" del foglio "Kit-List (rete)" all'interno del file "Allegato B 2303 Schema Offerta Economica - LottoX.xlsx" dove X è il numero del lotto.

Si richiede la fornitura di cavi OM4 con terminazione MPO8 (femmina) e cavi OS2 con terminazione MPO8 (femmina) da 3 e da 5 metri. La numerosità della fornitura è indicata nelle colonne "Quantità" del foglio "Kit-List (rete)" all'interno del file "Allegato B 2303 Schema Offerta Economica - LottoX.xlsx" dove X è il numero del lotto.

4.5.1 Collaudo cablaggio dati MPO-MPO

All'interno di questo paragrafo viene illustrata la modalità di esecuzione del collaudo delle componenti con cui viene realizzato il cablaggio MPO-MPO.

Le catene trasmissive sono di tre tipologie:

1. transceiver 2x100GE-SR4, cavo breakout MPO24-2xMPO12 di collegamento con il modulo di adattamento MPO-MPO, modulo MPO-MPO
2. transceiver 400GE-DR4, cavo MPO8-MPO8 OS2
3. transceiver 100GE-SR4, cavo MPO8-MPO8 OM4

Nel caso 1. la procedura seguente va ripetuta per ogni transceiver 2x100GE-SR4 installato e cablato:

- Sulla parte frontale del modulo di adattamento MPO-MPO, mettere in loop le due porte relative ai due canali a 100Gbps estratti dalla porta multirate 2x100G (vedi Figura 18). Il loop andrà eseguito con uno specifico adattatore (MTP loopback test cable Multi Mode) che metta in comunicazione in maniera opportuna i canali ottici TX e RX delle quattro lane che costituiscono il singolo canale dati a 100GE;
- Visualizzare, attraverso gli opportuni *show command* integrati nel sistema operativo del router, i valori di potenza trasmessa e ricevuta dalle quattro lane per ciascuno dei due canali a 100G. GARR assicurerà al Fornitore, per tutta la durata del collaudo, l'accesso alla console del router.

Nel caso 2. la procedura seguente va ripetuta per ogni transceiver 400GE-DR4 installato e cablato:

- Collegare la porta del router sulla parte posteriore di un modulo di adattamento MPO-MPO usato come gender changer, e mettere in loop la porta inserendo sulla parte frontale del modulo MPO-MPO uno specifico adattatore (MTP loopback test cable Single Mode) che metta in comunicazione in maniera opportuna i canali ottici TX e RX delle quattro lane che costituiscono il singolo canale dati a 400GE;
- Visualizzare, attraverso gli opportuni *show command* integrati nel sistema operativo del router, i valori di potenza trasmessa e ricevuta dalle quattro lane del canale 400G. GARR assicurerà al Fornitore, per tutta la durata del collaudo, l'accesso alla console del router.

Nel caso 3. la procedura seguente va ripetuta per ogni transceiver 100GE-SR4 installato e cablato:

- Collegare la porta del router sulla parte posteriore di un modulo di adattamento MPO-MPO usato come gender changer, e mettere in loop la porta inserendo sulla parte frontale del modulo MPO-MPO uno specifico adattatore (MTP loopback test cable Multi Mode) che metta in comunicazione in maniera opportuna i canali ottici TX e RX delle quattro lane che costituiscono il singolo canale dati a 100GE;
- Visualizzare, attraverso gli opportuni *show command* integrati nel sistema operativo del router, i valori di potenza trasmessa e ricevuta dalle quattro lane del canale 100G. GARR assicurerà al Fornitore, per tutta la durata del collaudo, l'accesso alla console del router.

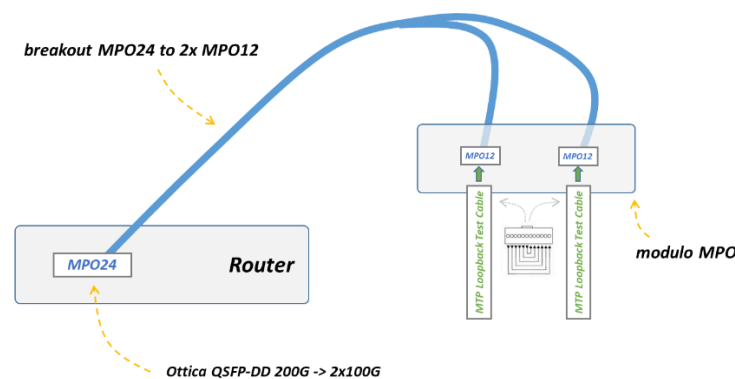


Figura 18: Collaudo cablaggio MPO-MPO tipologia 1

I dati di misura dovranno essere presentati nel seguente formato tabellare.

PoP	Router	Interfaccia	Potenza TX (dBm)	Potenza RX (dBm)	Attenuazione (dBm)
Es: PoP NA1	Es: Router1	If-x/y/z (100G-#0)	TX lane 0	RX lane 0	Att. lane 0=Potenza TX0-Potenza RX0
			TX lane 1	RX lane 1	Att. lane 1=Potenza TX1-Potenza RX1
			TX lane 2	RX lane 2	Att. lane 2=Potenza TX2-Potenza RX2
			TX lane 3	RX lane 3	Att. lane 3=Potenza TX3-Potenza RX3
		If-x/y/z (100G-#1)	TX lane 4	RX lane 4	Att. lane 4=Potenza TX4-Potenza RX4
			TX lane 5	RX lane 5	Att. lane 5=Potenza TX5-Potenza RX5
			TX lane 6	RX lane 6	Att. lane 6=Potenza TX6-Potenza RX6
			TX lane 7	RX lane 7	Att. lane 7=Potenza TX7-Potenza RX7

Tabella 17: Template misurazione dei livelli ottici QSFP 40G (4x10G)

Il collaudo del cablaggio verrà considerato positivo se l'attenuazione per ciascuna delle lane sia non superiore a **3dBm**. Qualora anche una sola delle otto lane presenti un valore di attenuazione superiore al limite indicato, il fornitore ha l'obbligo di attuare tutte le azioni opportune per riportarlo sotto la soglia di 3dBm.

Si richiede il collaudo del sistema di trasmissione complessivo, costituito da apparato equipaggiato con ottiche 2x100GBase-SR4, 400GBase-DR4, 100GBase-SR4, cavo breakout o cavo MPO-MPO, modulo preterminato MPO-MPO. Il collaudo andrà eseguito rigorosamente con le modalità indicate all'interno del presente paragrafo.

4.6 Etichettatura

Si richiede che, in fase di installazione, tutte le componenti che costituiscono il cablaggio offerto in gara (bretelle ottiche, cassette, moduli, porte sui moduli, ecc.) vengano etichettate secondo un criterio che verrà fornito da GARR prima dell'inizio dei lavori nel PoP. Per la stampa delle etichette si dovrà far uso di stampanti Brady (o equivalenti) ed etichette modello PTL-31-427 (o equivalenti).

5 SUPPORTO ALLA MIGRAZIONE

In tutti PoP, dove è prevista la sostituzione di apparati attualmente in produzione sulla rete GARR-T con nuovi apparati oggetto della presente fornitura, è richiesto al Fornitore un servizio di Supporto On-Site alla Migrazione, che consiste:

- nello spostamento delle attestazioni dei collegamenti dagli apparati produzione ai nuovi apparati, una volta installati e alla predisposizione del relativo cablaggio;
- nella dismissione dei vecchi apparati, una volta spostate i collegamenti sui nuovi, incluso smontaggio, imballaggio e trasporto presso la sede indicata dal GARR.

5.1 Lotto1 TERABIT

In Tabella 18 l'elenco dei PoP interessati dagli interventi di potenziamento e il dettaglio delle operazioni da effettuare per i quali è richiesto il Supporto On-Site alla Migrazione da parte del Fornitore. In particolare nella colonna "GIORNI" è specificato il numero di giorni di lavoro richiesti.

POP	APPARATO ATTUALE	APPARATO NUOVO	FUNZIONE	GIORNI
CA01	MX204	MX480	LEAF-1	1
SS01	MX204	MX480	LEAF-1	1
CA06	MX204	MX480	LEAF-1	1
TOTALE				3

Tabella 18 Supporto migrazione Lotto1 Terabit

5.2 Lotto2 ICSC

In Tabella 19 l'elenco dei PoP interessati dagli interventi di potenziamento e il dettaglio delle operazioni da effettuare per i quali è richiesto il Supporto On-Site alla Migrazione da parte del Fornitore. In particolare nella colonna "GIORNI" è specificato il numero di giorni di lavoro richiesti.

POP	APPARATO ATTUALE	APPARATO NUOVO	FUNZIONE	GIORNI
SA00	MX204	MX480	LEAF-1	1
BO06	MX10k3	MX304	LEAF-1	1
NA01	MX204	MX304	LEAF-3	1
MI01	MX10k3	MX304	EDGE	1
MI02	MX10k3	MX304	EDGE	1
TOTALE				5

Tabella 19 Supporto migrazione Lotto2 ICSC

6 SPECIFICHE DEI SERVIZI DI ASSISTENZA SPECIALISTICA E MANUTENZIONE

Per tutti gli elementi infrastrutturali, di rete e tecnici offerti in risposta al presente documento di specifiche tecniche, dovranno essere garantiti i servizi di assistenza specialistica e manutenzione secondo i requisiti riportati nel presente capitolo.

6.1 Servizio di assistenza specialistica e manutenzione

Il Fornitore in collaborazione con il Costruttore degli apparati deve prevedere e offrire, per un periodo pari a 5 (cinque) anni a partire dalla data del collaudo degli apparati, il servizio di assistenza specialistica e manutenzione che assicuri il mantenimento nel tempo, e in uno stato di funzionamento idoneo allo svolgimento delle funzioni cui sono preposti, gli apparati di rete. Il Fornitore deve considerare come vincolanti le specifiche tecniche e operative illustrate nei paragrafi successivi tranne che se diversamente specificato.

Nei paragrafi che seguono è descritto il servizio di Assistenza Specialistica e Manutenzione degli apparati di rete e della Suite di strumenti hardware e software per la gestione operativa e l'automazione dei processi gestionali della rete. Il servizio dovrà essere erogato dal Fornitore in collaborazione con il Costruttore e dovrà includere:

- Servizio di risoluzione dei guasti hardware e software erogato dal Fornitore in collaborazione con la TAC del Costruttore, inclusivo di servizio di garanzia e gestione delle scorte;
- Servizio di manutenzione ordinaria e straordinaria;
- Servizio di aggiornamento software, test e validazione release;
- Reportistica sui Servizi di Assistenza Specialistica e Manutenzione;
- Servizio di aggiornamento software apparati e sistema di gestione.

6.1.1 Servizio di risoluzione dei guasti

Il Fornitore in collaborazione con il Costruttore è tenuto a ripristinare la corretta funzionalità degli apparati attraverso interventi di riparazione da remoto o on-site in caso di guasto e/o anomalia secondo gli SLA richiesti (vedi paragrafo 6.1.1.2).

Il servizio di risoluzione dei guasti, altrimenti detto servizio di Manutenzione Correttiva, deve avere una durata pari a 5 (cinque) anni a partire dalla data di collaudo degli apparati.

Il Fornitore in collaborazione con il Costruttore sarà tenuto a riparare eventuali guasti di tipo bloccante (vedere la classificazione dei guasti in Tabella 20) con **intervento immediato** allo scopo di eliminare il disservizio nel più breve tempo possibile, anche in modo provvisorio e in modo da garantire i migliori standard qualitativi e la massima disponibilità degli apparati di routing. In caso di ripristino temporaneo, come anche nel caso di guasti non bloccanti, il Fornitore è tenuto ad organizzare interventi di **manutenzione programmata correttiva** allo scopo di ripristinare la funzionalità originale degli apparati di routing.

Un guasto, di tipo bloccante o non, che richieda un intervento da remoto o on-site, dovrà essere in ogni caso ripristinato secondo gli SLA (Service Level Agreement), la cui violazione comporterà l'applicazione di penali, così come meglio specificato nel Contratto di fornitura.

Nei paragrafi 6.1.1.1 e 6.1.1.2 sono descritti rispettivamente la classificazione dei guasti e gli SLA relativi ai tempi di intervento e ripristino richiesti da GARR. Le modalità di risoluzione dei guasti mediante il supporto specialistico del Costruttore, con o senza intervento on-site, il servizio di sostituzione delle parti guaste e quello di garanzia e gestione delle scorte sono invece illustrati nei paragrafi di seguito.

6.1.1.1 *Classificazione dei guasti*

I guasti e/o anomalie Hardware e/o Software riguardanti gli apparati di routing oggetto del servizio di assistenza specialistica e manutenzione possono essere classificati secondo le definizioni di Tabella 20.

Tipologia Guasto	Definizione
Guasto Bloccante (Critical)	Qualsiasi tipo di guasto Hardware e/o anomalia Software relativa al funzionamento degli apparati di produzione di tipo traffic-affecting, che comporti l'interruzione totale di un servizio o la continua instabilità di funzioni mission-critical e per la quale non sia disponibile una soluzione, anche temporanea.
Guasto Non Bloccante (Major)	Qualsiasi tipo di guasto Hardware e/o anomalia Software relativa al funzionamento degli apparati di produzione che non comporti la totale interruzione di un servizio e che degradi le prestazioni e il corretto funzionamento degli apparati di produzione, come la perdita di ridondanza di componenti hardware critiche
Guasto Non Bloccante (Minor)	Qualsiasi tipo di anomalia Hardware/Software relativa al funzionamento degli apparati di produzione che non comporti interruzione, neanche temporanea, di servizi e funzionalità mission-critical. In questa categoria rientrano eventuali bug software non traffic-affecting o anche le richieste di chiarimento tecnico urgente da sottoporre al Costruttore.
Richiesta di informazioni (Informational)	In questa categoria rientrano i bug cosmetici e le richieste di chiarimento tecnico non urgenti rivolte al costruttore relativamente al funzionamento e alla configurazione degli apparati.

Tabella 20: Classificazione dei guasti

6.1.1.2 *Service Level Agreement*

GARR richiede le tipologie di livelli di servizio o Service Level Agreement (SLA) riportate in Tabella 21, validi per gli apparati di rete, la Suite di strumenti hardware e software per la gestione operativa e l'automazione dei processi gestionali della rete e il sistema di mitigazione dei DDoS. I valori indicati nella tabella si intendono come livelli di prestazione richiesti da GARR e sono riferiti ad una copertura del servizio di Assistenza Specialistica e Manutenzione pari a 24hx7x365. Nel caso di mancato rispetto da parte del Fornitore degli SLA, si applicheranno le penali previste dal Contratto di Fornitura.

Livello di servizio richiesto	Valore
Tempo di intervento e ripristino on-site per guasto bloccante (Critical)	Entro 8 ore dalla notifica
Tempo di intervento e ripristino da remoto per guasto bloccante (Critical)	Entro 4 ore dalla notifica
Tempo di intervento e ripristino on-site per guasto non bloccante (Major)	Entro 12 ore dalla notifica
Tempo di intervento e ripristino da remoto per guasto non bloccante (Major)	Entro 8 ore dalla notifica
Tempo di risposta per problematica non bloccante (Minor)	3 giorni lavorativi
Tempo di risposta per problematica non bloccante (Informational)	5 giorni lavorativi

Tabella 21: Valori dei livelli di servizio richiesti

Il tempo di intervento e ripristino è da intendersi come il tempo che intercorre dal momento dell'apertura della segnalazione del guasto da parte del NOC di GARR alla TAC del Costruttore fino al ripristino completo della funzionalità degli apparati o degli altri elementi oggetto del servizio di assistenza. Con riferimento al tempo di intervento e ripristino espresso in Tabella 21 il numero di ore è da intendersi in continuità con il giorno solare successivo.

6.1.1.3 Risoluzione dei guasti tramite supporto tecnico del Costruttore degli apparati

Il GARR, tenendo conto dell'esperienza maturata dal personale tecnico del NOC di GARR nel corso del tempo e del modello gestione finora adottato, intende avere il controllo completo degli apparati e del software di rete. In quest'ottica il GARR ritiene indispensabile un rapporto diretto con il Costruttore degli apparati, non mediato dal Fornitore. Il Fornitore è pertanto tenuto a garantire al GARR la relazione diretta tra il personale tecnico del GARR-NOC e il centro di supporto tecnico del Costruttore (TAC), denominata JTAC (Juniper Technical Assistance Center, per l'attività di analisi e di diagnosi nel processo di gestione di guasti e malfunzionamenti.

Il servizio di risoluzione dei guasti dovrà essere erogato mediante supporto specialistico di assistenza diretta del Costruttore, con personale dedicato al GARR, avente una durata pari a 5 (cinque) anni dalla data di collaudo. Il servizio deve prevedere l'accesso diretto da parte del NOC di GARR al centro di supporto tecnico del Costruttore per l'apertura di segnalazioni di guasti e malfunzionamenti degli apparati. Quindi è richiesto il servizio di Juniper Premium Care che dovrà essere disponibile su tutto l'arco delle 24 ore, per 365 giorni l'anno; le comunicazioni con la TAC dovranno essere in lingua italiana e/o inglese. Per i guasti più gravi (critical e major secondo la classificazione dei guasti riportata nel paragrafo 6.1.1.1) dovrà essere garantito l'accesso diretto al team specialistico di Advanced TAC (ATAC), inclusivo di Service Manager. Inoltre dovrà essere messo a disposizione per tutti i guasti il servizio specialistico CFTS (Customer Focused Technical Support) di Juniper,

costituito da un team dedicato di ingegneri senior con una vasta esperienza e capacità di risoluzione dei problemi altamente focalizzati al profilo di rete del cliente e ai requisiti operativi.

Il servizio JTAC dovrà essere erogato su tutto l'arco delle 24 ore, per 365 giorni l'anno, e dovrà prevedere l'accesso diretto al team specialistico di Advanced TAC (ATAC) per i case più critici (P1 e P2).

Oltre a tale servizio, Juniper dovrà mettere a disposizione di GARR durante le business hours (8x5), per 365 giorni l'anno, il servizio specialistico CFTS (Customer Focused Technical Support) per tutti i tipi di case (P1-P4).

Juniper dovrà fornire un servizio di consulenza professionale volto a migliorare la qualità, l'affidabilità e la robustezza della soluzione di rete proposta, e verrà erogato da un **Service Manager** con un alto livello di esperienza nella gestione di clienti come GARR in grado di gestire tutte le attività relative ai servizi offerti durante l'orario lavorativo locale.

6.1.1.4 *Trouble Ticket System del Costruttore*

È richiesto che il Costruttore renda disponibile il sistema software di tipo Trouble Ticket System (TTS) per la gestione e il tracciamento di tutte le attività di riparazione e manutenzione. Tale sistema dovrà essere consultabile e aggiornabile dal NOC di GARR tramite interfaccia web e dovrà riportare tutte le informazioni relative ai vari TT in modo da poterne verificare lo stato di avanzamento.

6.1.1.5 *Servizio di sostituzione dei componenti guasti e supporto tecnico in loco*

Al Fornitore è richiesto un servizio di sostituzione in loco dei componenti guasti e/o mal funzionanti che abbia una durata di 5 (cinque) anni dalla data di collaudo.

6.1.1.6 *Servizio di garanzia e gestione delle scorte*

Il servizio di garanzia e gestione delle scorte dovrà essere erogato dal Fornitore e il servizio prevede, a fronte di segnalazione di guasti, una procedura di spedizione e sostituzione dei componenti non funzionanti. Il servizio ha durata di 5 (cinque) anni dalla data di collaudo. Nei casi di prelievo, dovuto alla sostituzione di parti guaste in produzione, è compito del Fornitore ripristinarne la quantità entro un tempo massimo pari a 30 (trenta) giorni solari e darne notifica al GARR attraverso l'apertura di un ticket sul proprio sistema di gestione dei ticket.

6.1.2 Servizio di manutenzione ordinaria e straordinaria

Il Fornitore deve erogare un servizio di manutenzione ordinaria e straordinaria che abbia la durata di 5 (cinque) anni dalla data di collaudo.

6.1.3 Reportistica sui Servizi di Assistenza Specialistica e Manutenzione

Il Costruttore deve rendere disponibile un sistema di trouble ticket (vedi paragrafo 6.1.1.4) in collaborazione con il Fornitore, che dovrà fornire report periodici, almeno su base trimestrale, relativi alla gestione di tutte le

segnalazioni aperte, al fine di contribuire alla stesura di un documento chiamato “Relazione sui Servizi di Supporto”. In particolare, GARR richiede al Costruttore di archiviare e gestire almeno le seguenti informazioni:

- a. Nome del nodo in cui si è verificato il guasto;
- b. Codice del componente/componenti soggetti a guasti;
- c. Data del guasto;
- d. Data di arrivo sul sito del componente da sostituire;
- e. Data di ripristino del nuovo componente;
- f. Personale tecnico che ha effettuato l'intervento di ripristino.

6.1.4 Servizio di aggiornamento software

Si richiede al Fornitore un servizio di aggiornamento del software degli apparati e dei VRR, di rilascio delle patch per l'eliminazione di malfunzionamenti noti che abbia una durata, per ciascun Lotto, pari a 5 (cinque) anni dalla data di collaudo. A tale scopo il Costruttore dovrà rendere disponibile annualmente il servizio di consulenza professionale, denominato JSLAM (Juniper Software Lifecycle Management Service) sia per gli apparati di rete che per i sistemi di gestione. Quanto richiesto è da considerarsi valido per almeno una release l'anno per ogni famiglia di apparato e/o per gli strumenti della Suite di gestione.

Il servizio di aggiornamento software dovrà essere incluso nella valorizzazione economica del Servizio di Assistenza Specialistica e Manutenzione.

Il Fornitore dovrà poi consentire a GARR, in maniera diretta o attraverso il Costruttore degli apparati, il download del software del sistema operativo degli apparati e relative patch; inoltre dovrà essere disponibile documentazione pubblica del Costruttore attraverso un portale.

6.2 Servizio di Supporto Professionale

Il Servizio di Supporto Professionale consiste nell'insieme delle prestazioni tecniche specialistiche e professionali di affiancamento del personale tecnico GARR e nel servizio di consulenza per l'aggiornamento software di apparati e sistemi da parte del Costruttore degli apparati, congiuntamente al Fornitore.

Il Fornitore, in collaborazione con il Costruttore degli apparati, deve prevedere e offrire un servizio di supporto professionale che dovrà affiancare il personale tecnico del GARR nelle seguenti azioni:

- a. **Nella configurazione, attivazione e controllo funzionale degli apparati, secondo quanto descritto nel paragrafo 6.2.1;**
- b. **Supporto professionale start-up rete 6.2.2:**
 - **Nella fase di aggiornamento del disegno della infrastruttura di rete GARR-T a seguito del potenziamento oggetto del presente Documento di Specifiche Tecniche;**

- Nella configurazione, attivazione e controllo funzionale degli apparati, secondo quanto descritto nel paragrafo;
- Nella configurazione e personalizzazione della Suite di strumenti hardware e software per la gestione operativa e l'automazione dei processi gestionali della rete, secondo quanto descritto nel paragrafo;

Si richiede che questi servizi vengano erogati da personale del Costruttore ad elevata specializzazione con esperienza pluriennale e certificati in ambito del networking, con particolari competenze relative a quanto richiesto in questo bando.

6.2.1 Servizio di attivazione della rete

La struttura di supporto per la supervisione e il controllo dovrà essere in grado di coordinare, in accordo e sotto la supervisione del GARR, l'espansione della rete GARR-T e di effettuare le ordinarie operazioni di controllo, supervisione e manutenzione remota di tutti gli apparati oggetto del presente Documento di Specifiche Tecniche e della Suite di gestione. L'attivazione di tutta l'infrastruttura di rete è affidata congiuntamente al Fornitore e al Costruttore, sotto la supervisione del GARR.

Il Fornitore, in collaborazione con il Costruttore degli apparati, deve erogare un servizio di affiancamento del personale GARR per la durata di 1 (uno) mese solare per il Lotto1 e di 5 (cinque) mesi solari per il Lotto2, ed includerà anche il supporto per l'attivazione della rete e dei servizi richiesti da GARR. L'attività dovrà prevedere la definizione delle configurazioni e delle modalità di erogazione dei servizi di rete. La modalità dell'affiancamento dovrà essere in presenza e sarà concordata tra GARR e il fornitore.

6.2.2 Servizio di Supporto Professionale per start-up rete (disegno di rete, espansione, sviluppo suite di gestione)

Il Costruttore deve fornire supporto professionale per lo start-up della rete per un periodo di 2 (due) mesi solari per il Lotto1, 4 (quattro) mesi solari per il Lotto2.

7 RILASCIO DELLA FORNITURA

7.1 Piano di Realizzazione Lotto1

Le attività previste per i rilasci durante la realizzazione dell'infrastruttura sono schematizzate come segue e dovranno essere specificate nel Piano di Realizzazione esecutiva:

1. **Approvvigionamento e installazione hardware** degli apparati di routing, delle card, delle ottiche e dei cablaggi necessari. Per ciascun PoP l'installazione dovrà essere completa per tutte le componenti previste nel Progetto Tecnico Esecutivo. Gli apparati di routing devono essere accessi al termine dell'installazione.
2. **Collaudo e Configurazione On-Site:** quest'attività prevede la configurazione iniziale degli apparati e la verifica completa di tutte le componenti hardware e software previste nel Progetto Tecnico Esecutivo.

Per garantire la realizzazione del progetto nei tempi richiesti è necessario procedere alle attivazioni e ai rilasci degli apparati con un elevato grado di parallelismo.

7.2 Piano di Realizzazione Lotto2

Le attività previste per i rilasci durante la realizzazione del progetto sono schematizzate come segue e dovranno essere specificate nel Piano di Realizzazione esecutiva:

1. **Approvvigionamento e installazione hardware** degli apparati di routing, delle card, delle ottiche e dei cablaggi necessari. Per ciascun PoP l'installazione dovrà essere completa per tutte le componenti previste nel Progetto Tecnico Esecutivo. Gli apparati di routing devono essere accessi al termine dell'installazione.
2. **Collaudo e Configurazione On-Site:** quest'attività prevede la configurazione iniziale degli apparati e la verifica completa di tutte le componenti hardware e software previste nel Progetto Tecnico Esecutivo.

Per garantire la realizzazione del progetto nei tempi richiesti è necessario procedere alle attivazioni e ai rilasci degli apparati con un elevato grado di parallelismo.

7.3 Sintesi dei tempi di consegna della fornitura

GARR fissa per ciascun Lotto un crono-programma per la realizzazione del progetto secondo quanto dettagliato nelle successive sezioni. Considerati i vincoli temporali dettati dai finanziamenti previsti si stabilisce un termine essenziale della fornitura a **9 mesi** dall'ordine di acquisto per entrambi i Lotti, gli elementi e i rilasci necessari alla verifica del termine essenziale saranno dettagliati nelle sezioni successive. Si ricorda che i mesi si intendono come mesi solari a partire dall'ordine di acquisto.

Inoltre GARR richiede il completo collaudo della Fornitura per entrambi i Lotti entro il **31 Marzo 2025**.

Nelle seguenti sezioni sono sintetizzati gli elementi richiesti per ciascuna fase di rilascio.

7.3.1 Tempi Consegna Lotto1

Qui di seguito di riportano i termini e le milestone per il Lotto1.

Termine	Scadenza a partire da ordine di acquisto	Attività da completare
Milestone 1	6 mesi	- Hardware disponibile all'installazione sul territorio
Milestone 2: Termine Essenziale	9 mesi	- Hardware installato e collaudato positivamente nei PoP CA01, CA06, SS01, NU01, MI02, RM02.
Milestone 3:	12 mesi	- Hardware installato e collaudato positivamente nei PoP PA01, CT01, AG00, RG00, SR00, SR01.
Milestone 4:	18 mesi (comunque non oltre il 31 Marzo 2025)	- Collaudo completo del 100% della fornitura in tutte le sue componenti ed elementi appartenenti al Lotto completata. PoP PZ01, TP00, TP01.
Milestone 5: Chiusura Progetto	31 Maggio 2025	- Chiusura delle verifiche e completo consolidamento della documentazione di rilascio.

Tabella 22: Tempi di Consegna Lotto1

Inoltre, l'hardware si considera disponibile all'installazione sul territorio nazionale quando è distribuito nei magazzini territoriali del Fornitore e, in attesa dell'installazione, può essere visionato da GARR.

Le modalità di collaudo sono riportate nel paragrafo 7.8.

7.3.2 Tempi Consegna Lotto2

Qui di seguito di riportano i termini e le milestone per il Lotto2.

Termine	Scadenza a partire da ordine di acquisto	Attività da completare
Milestone 1	6 mesi	- Hardware disponibile all'installazione sul territorio
Milestone 2: Termine Essenziale	9 mesi	- Hardware installato e collaudato positivamente nei PoP NA06, AV00, BN00, CE00, CZ00, BR00, LE00, TA01, NA02, SA00, CT01, PA01.
Milestone 3:	12 mesi	- Hardware installato e collaudato positivamente nei PoP MI01, MI02, RM02, BO01, BO06, BA01, NA01, TE00, AQ04, AQ05.

Termine	Scadenza a partire da ordine di acquisto	Attività da completare
Milestone 4:	18 mesi (comunque non oltre il 31 Marzo 2025)	- Collaudo completo del 100% della fornitura in tutte le sue componenti ed elementi appartenenti al Lotto completata. PoP ME00, CS00, RC00, FG00.
Milestone 5: Chiusura Progetto	31 Maggio 2025	- Chiusura delle verifiche e completo consolidamento della documentazione di rilascio

Tabella 23: Tempi di Consegna Lotto2

Inoltre, l'hardware si considera disponibile all'installazione sul territorio nazionale quando è distribuito nei magazzini territoriali del Fornitore e, in attesa dell'installazione, può essere visionato da GARR.

Le modalità di collaudo sono riportate nel paragrafo 7.8.

7.3.3 Termine Essenziale della Fornitura

Le verifiche sulla fornitura previste per entrambi i lotti a 9 mesi dalla data dell'emissione dell'ordine di acquisto, hanno valore di termine essenziale del Contratto. Il mancato rispetto, da parte del Fornitore, dei suddetti termini determina l'applicazione delle disposizioni contenute nel Contratto.

Si intende infatti verificare in corrispondenza del Termine Essenziale:

- l'effettiva capacità della soluzione proposta di soddisfare i requisiti tecnici e funzionali in un contesto di rete reale;
- l'effettiva capacità del Fornitore di completare l'attivazione nei tempi stabiliti e soddisfare i requisiti operativi richiesti.

In caso di mancato rispetto dei termini di consegna previsti per il Termine Essenziale o nel caso si riscontrassero limiti nella soluzione proposta è facoltà del GARR procedere alla risoluzione del Contratto senza oneri, in quanto la soluzione proposta risulta non idonea o non conforme a quanto richiesto nel presente Documento di Specifiche Tecniche.

7.4 Consegna della Fornitura

7.4.1 Attività Propedeutiche alla Realizzazione

Il Fornitore a partire dalla sottoscrizione del contratto di fornitura è tenuto a svolgere tutte le attività propedeutiche alla realizzazione della fornitura, entro i limiti temporali definiti nel Contratto. Tra le attività propedeutiche rientrano i sopralluoghi effettuati presso le sedi e di installazione degli apparati di routing (siti PoP, sedi Istituzioni GARR), gli adempimenti di sicurezza derivanti dall'art.26 D.Lgs.81/2008 e suc. modif., la redazione della documentazione del Progetto Tecnico Esecutivo, l'acquisizione del materiale accessorio necessario a realizzare l'installazione e ogni altra attività necessaria a definire il piano esecutivo di realizzazione oggetto della presente fornitura.

7.4.2 Sopralluoghi

Il Fornitore sarà tenuto a svolgere tutti i sopralluoghi presso i PoP dove saranno installati gli apparati previsti nella soluzione proposta, meglio specificati nel contratto.

7.4.3 Approvvigionamento del Materiale

Il Fornitore è tenuto a dimostrare di aver reperito tutto il materiale necessario all'installazione e messa in opera della soluzione proposta.

7.4.4 Progettazione Esecutiva dei nodi

Il Progetto Tecnico Esecutivo, parte integrante del contratto, dovrà contenere l'informazione dettagliata e definitiva della nuova rete con gli apparati oggetto della fornitura. La sua versione finale, che sarà frutto della collaborazione tra GARR e il Fornitore, dovrà essere consegnata entro i termini indicati in 7.4.1.

7.4.5 Cablaggio dati ed ottiche

Si richiede la fornitura dei cablaggi e dei cassetti necessari all'interconnessione degli apparati al resto della rete GARR, secondo le modalità indicate al capitolo 4 e l'installazione dei moduli ottici nelle opportune porte degli apparati oggetto della fornitura, secondo la consistenza richiesta.

7.4.6 Collegamento alla rete elettrica

In generale per i siti GARR sarà predisposta una doppia linea di alimentazione in AC. Gli apparati dovranno poter essere alimentati senza l'utilizzo di raddrizzatori esterni collegando direttamente la linea AC ai feed degli apparati. **Il Fornitore dovrà effettuare il collegamento degli apparati alla rete di distribuzione dell'energia elettrica, già in essere all'interno del rack.**

7.4.7 Gestione dei Guasti in fase di Delivery e variazione della Fornitura durante la consegna

Il Piano di Realizzazione della Fornitura deve tenere in considerazione eventuali guasti in fase di Delivery.

Si richiede l'utilizzo di scorte dedicate per gestire eventuali rischi connessi a difformità dei valori di progetto.

Al fine di fornire una infrastruttura funzionante nei tempi richiesti, il Fornitore è tenuto a prevedere una scorta di materiale e componenti degli apparati in grado di:

- a. gestire i guasti in fase di installazione (dead on arrival);
- b. mettere in atto una strategia per mitigare eventuali problemi.

7.5 Verifica avanzamento lavori

Il Fornitore dovrà documentare con report settimanali al GARR lo stato di avanzamento dei lavori (SAL) come meglio specificato nel contratto.

7.6 Struttura di Delivery del Fornitore

Il Fornitore dovrà rendere disponibile la propria struttura organizzativa deputata alla realizzazione e messa in opera della presente fornitura (**Struttura di Delivery** del Fornitore).

GARR richiede che vi sia un unico responsabile del processo di delivery (unico punto di contatto per il GARR in caso di problematiche connesse al delivery), ma con la struttura sottostante articolata in zone per poter soddisfare alla richiesta di operare in parallelo su più aree per velocizzare le operazioni. La procedura di escalation dovrà prevedere almeno tre livelli.

7.7 Installazione e supporto all'attivazione della Rete

GARR è un'organizzazione priva di risorse on-site, è quindi richiesta al Fornitore una soluzione completa di tutte le attività di trasporto, installazione, configurazione, commissioning, collaudo e attivazione per realizzare e mettere in funzione l'infrastruttura richiesta.

L'attivazione di tutta l'infrastruttura di rete è affidata al Fornitore sotto il coordinamento del GARR. Il Fornitore ha la completa responsabilità del trasporto, consegna, installazione, configurazione e attivazione della fornitura presso i siti previsti dal disegno di rete. Il Fornitore è tenuto a garantire un'adeguata Struttura di Supporto all'Attivazione che sia composta da personale tecnicamente competente e in grado di operare su tutto il territorio nazionale.

Il Fornitore è tenuto a garantire una Struttura di Supporto all'Installazione a partire dall'inizio dell'installazione fino dalla conclusione del processo di messa in esercizio della fornitura. Deve essere messa a disposizione di GARR una figura tecnica di riferimento di comprovata esperienza nelle attività previste. Inoltre il fornitore è tenuto a garantire supporto all'installazione tramite strutture di TAC, R&D e Progettazione, mediante punti di contatto a più alta specializzazione rispetto alla Struttura di Supporto all'Installazione per la risoluzione di casi critici.

La Struttura di Supporto all'Attivazione deve cooperare attivamente con il GARR-NOC per tutte le fasi di installazione, attivazione e configurazione.

Il personale della Struttura di Supporto all'Attivazione dovrà operare con il personale del GARR-NOC come un'unica unità organizzativa al fine di fornire agli utilizzatori della rete del GARR un servizio di elevata qualità, conforme agli SLA richiesti.

7.8 Collaudo e accettazione della fornitura

La verifica tecnico-funzionale delle componenti hardware e software degli apparati, della Suite di strumenti hardware e software per la gestione operativa e l'automazione dei processi gestionali della rete, dovrà essere eseguita da personale incaricato dal Fornitore e in possesso di idonea qualifica professionale, ed avrà lo scopo di valutare il corretto funzionamento degli apparati installati.

Saranno rifiutate le forniture che risultino difettose o in qualsiasi modo non rispondenti alle specifiche tecniche richieste.

La verifica tecnico-funzionale della fornitura dovrà essere completata entro i termini temporali indicati nelle Tabella 22 e Tabella 23:

1. Il collaudo degli apparati e dei cablaggi installati in ciascun PoP;
2. Collaudo hardware e software della Suite di gestione con integrazione nuovi apparati;
3. Collaudo generale della rete.

7.9 Collaudo dei sistemi e dei cablaggi installati in ciascun PoP

Il collaudo dei sistemi installati in ciascun PoP da parte del Fornitore e con l'eventuale supporto del Costruttore si considererà concluso solo dopo che GARR avrà ricevuto la documentazione che attesti l'esecuzione di tutti gli adempimenti, ovvero:

- Il verbale di verifica tecnico-funzionale, con esito positivo, di tutti gli apparati installati nel PoP;
- La documentazione con l'esito della misurazione dei livelli ottici;
- La documentazione di trasporto dei materiali di imballo dismessi.

La verifica del cablaggio dati e dei moduli ottici è parte della verifica tecnico-funzionale dell'hardware degli apparati forniti.

7.10 Collaudo della Suite di gestione con integrazione nuovi apparati

La verifica tecnico-funzionale delle componenti della Suite di strumenti hardware e software per la gestione operativa e l'automazione dei processi gestionali della rete dovranno essere eseguite da personale incaricato dal Fornitore e in possesso di idonea qualifica professionale, ed avrà lo scopo di valutare il corretto funzionamento delle componenti installate.

7.11 Collaudo generale della rete

Una volta completati il collaudo dei sistemi e dei cablaggi installati in ciascun PoP ed il collaudo della Suite di strumenti, il personale incaricato dal Fornitore dovrà dimostrare la funzionalità generale della rete e la capacità di erogarne correttamente i servizi.

8 SCHEMA DI PRESENTAZIONE DELLA DOCUMENTAZIONE TECNICO-AMMINISTRATIVA E DELL'OFFERTA ECONOMICA

La **documentazione tecnico-amministrativa** e l'**Offerta Economica** dovranno essere strutturate secondo quanto illustrato di seguito; l'Offerta Economica sarà valutata secondo il criterio dell'Offerta con il prezzo più basso.

Così come previsto dalla Procedura di gara, si sottolinea che i Fornitori potranno rispondere alla gara qualora fossero in grado di offrire uno o più lotti messi a gara. Non saranno invece ammesse offerte che si riferiscono solo ad alcune e non a tutte le componenti dell'infrastruttura che appartengono ad uno stesso lotto.

8.1 Modalità di risposta al Documento di Specifiche Tecniche di Gara

Il Fornitore è tenuto a presentare, per ogni lotto e secondo le direttive contenute nel Disciplinare di Gara-Modalità di Partecipazione:

- La **documentazione tecnico-amministrativa**;
- L'**Offerta Economica**.

La documentazione dovrà essere redatta in **lingua italiana**.

8.2 Schema di presentazione della documentazione tecnico-amministrativa

Nel redigere la **documentazione tecnico-amministrativa** il Fornitore dovrà assicurarsi di aver fornito i documenti tecnici richiesti.

È essenziale che la documentazione fornita contenga unicamente informazioni rilevanti e relative alla soluzione proposta nell'offerta e non ad altri servizi che il Fornitore può anche avere a disposizione.

Il riferimento alla documentazione ufficiale del Costruttore è di supporto e nel fare riferimento a questa documentazione il Fornitore deve evidenziare il riferimento (nome cartella/nome file/pagina o paragrafo).

8.3 Schema di redazione dell'Offerta Economica

La compilazione del documento elettronico **Allegato B 2303 Schema Offerta Economica**, per ciascun Lotto, con i dati relativi alla valorizzazione economica degli apparati, della Suite di strumenti hardware e software per la gestione operativa e l'automazione dei processi gestionali della rete e dei servizi di assistenza specialistica e manutenzione, rappresenta la modalità con la quale il Fornitore dovrà presentare l'Offerta Economica.

Tutti costi riportati nelle varie tabelle si intendono al netto dell'IVA.

8.3.1 Guida alla compilazione file Allegato B (sezione Riepilogo Costi)

La sezione **Riepilogo Costi** del file **Allegato B 2303 Schema Offerta Economica** contiene un prospetto riassuntivo dei costi dell'intera fornitura, suddiviso per tipologie: apparati, servizi, ecc. La Tabella 24 mostra la struttura dati all'interno della quale inserire i costi della fornitura di hardware, software, licenze e servizio di manutenzione, sia annuale che per 5 anni degli apparati offerti in gara. Le tabelle successive rappresentano a titolo di esempio il Lotto1.

colonna1	colonna2	colonna3	colonna4	colonna5	colonna6	colonna7	colonna8
APPARATO	Quantità	Costo Unitario per Apparato (EURO, IVA esclusa)	Costo Totale per Apparato (EURO, IVA esclusa)	Costo Unitario Installazione Apparato (EURO, IVA esclusa)	Costo Unitario Migrazione Apparato (EURO, IVA esclusa)	Costo Unitario per Manutenzione Annuo (EURO, IVA esclusa)	Costo Totale Manutenzione per 5 Anni (EURO, IVA esclusa)
Pop SR01_Siracusa-Capopassero_LEAF1_MX204-HW-BASE	1						
Pop SR01_Siracusa-Capopassero_LEAF2_MX204-HW-BASE	1						
Pop NU01_Nuoro-SosEnattos_LEAF1_MX204-HW-BASE	1						
Pop NU01_Nuoro-SosEnattos_LEAF2_MX204-HW-BASE	1						
Pop CAD1_Cagliari-Marengo_LEAF_MX480-PREMIUM3-AC	1						
Pop CAD1_Cagliari-Medisona_LEAF_MX480-PREMIUM3-AC	1						
Pop SS01_Sassari-Rockefeller_LEAF_MX480-PREMIUM3-AC	1						
Pop RMD2_Roma-Tiui_SPINE_PTX10K4	card/licenze						
Pop MID2_Milano-Caldesera_SPINE_PTX10K4	card/licenze						
TOTALE	7		<i>sommare</i>	<i>sommare</i>	<i>sommare</i>		<i>sommare</i>

Tabella 24: Riepilogo dei costi di fornitura degli APPARATI e SERVIZIO DI MANUTENZIONE

I campi in Tabella 24 dovranno contenere, per ogni tipologia di apparato, le seguenti informazioni:

- **colonna3:** costo unitario;
- **colonna4:** costo totale;
- **colonna5:** costo unitario installazione apparato;
- **colonna6:** costo unitario supporto migrazione PoP;
- **colonna7:** costo unitario annuo del servizio di manutenzione;
- **colonna8:** costo, per la durata di 5 anni, del servizio di manutenzione.

L'ultima riga della tabella dovrà visualizzare le somme dei valori riportati nelle rispettive colonne 4, 5, 6 e 9.

La Tabella 25 mostra la struttura dati all'interno della quale inserire i costi delle scorte offerte in gara (elenco completo in allegato).

colonna1	colonna2	colonna3	colonna4
SCORTE	Quantità	Costo Unitario (EURO, IVA esclusa)	Costo Totale (EURO, IVA esclusa)
MX204-HW-BASE	2		
CBL-EX-PWR-C13-EU	4		
JPSU-650W-AC-AO-BB	4		
JUNOS-64-BB	2		
JNP204-CHAS-BB	2		
JNP-FAN-1RU-BB	6		
MX480-PREMIUM3-AC	1		
RE-S-X6-128G-S-BB	2		
SCBE3-MX-BB	2		
CBL-M-PWR-RA-EU	4		
JUNOS-64	1		
FFANTRAY-MX480-HC-BB	1		
PWR-MX480-2520-AC-BB	4		
MPC10E-10C-P-BASE	1		
MPC7E-10G-RB	1		

Tabella 25: Riepilogo dei costi di fornitura delle SCORTE

I campi in Tabella 25 dovranno contenere le seguenti informazioni:

- **colonna3:** costo unitario;
- **colonna4:** costo totale.

L'ultima riga della tabella dovrà visualizzare la somma dei valori riportati nella colonna 4.

La Tabella 26 mostra la struttura dati all'interno della quale inserire i costi dei transceiver ottici offerti in gara.

colonna1	colonna2	colonna3	colonna4
OTTICHE	Quantità	Costo Unitario (EURO, IVA esclusa)	Costo Totale (EURO, IVA esclusa)
JNP-QSFP-100G-SR4-C	30		
JNP-QSFP-100G-LR4-C	4		
SFPP-10G-SR-C	4		
SFPP-10G-LR-C	12		
SFPP-10GE-ZR	6		
SFP-1G-LX-C	6		
SFP-1GE-LH	3		
SFP-1G-T-C	5		
QSFP-4X10GE-LR	4		
QDD-400G-DR4	10		
QDD-2X100G-SR4	8		
TOTALE			<i>sommare</i>

Tabella 26: Riepilogo dei costi di fornitura delle OTTICHE

I campi in Tabella 26 dovranno contenere le seguenti informazioni:

- **colonna3:** costo unitario;
- **colonna4:** costo totale.

L'ultima riga della tabella dovrà visualizzare la somma dei valori riportati nella colonna 4.

La Tabella 27 mostra la struttura dati all'interno della quale inserire i costi di tutto il materiale occorrente per la realizzazione del cablaggio all'interno dei PoP GARR.

colonna1	colonna2	colonna3	colonna4
CABLAGGIO	Quantità	Costo Unitario (EURO, IVA esclusa)	Costo Totale (EURO, IVA esclusa)
128-6H460-10W	10		
145-6H460-10G	10		
159-6H460-10R	10		
VPC-S2D1LCLC0030	72		
VPC-M4D1LCLC0030	7		
U2LSM1-41C	4		
5FUHD-6MB	4		
HDX1F-144	6		
MMCACCCM001	6		
UP8AMM-B0020-S	8		
FT-FG024JK003005C05CN-NNBS	12		
UP8AMM-B0030-S	10		
548AMM-B0030-S	68		
548AMM-B0050-S	14		
UP8AMM-B0050-S	2		
TOTALE			<i>sommare</i>

Tabella 27: Riepilogo dei costi di fornitura del cablaggio ottico

I campi in Tabella 27 dovranno contenere le seguenti informazioni:

- **colonna3:** costo unitario;
- **colonna4:** costo totale.

L'ultima riga della tabella dovrà visualizzare la somma dei valori riportati nella colonna 4.

La Tabella 28 mostra la struttura dati all'interno della quale inserire i costi della Suite di strumenti hardware e software per la gestione operativa e l'automazione dei processi gestionali della rete.

colonna1	colonna2
SUITE DI STRUMENTI PER LA GESTIONE	Costo UT (EURO, IVA esclusa)
Suite di strumenti hardware e software per la gestione operativa e l'automazione dei processi gestionali della rete - licenze	
TOTALE	sommare

Tabella 28: Riepilogo costi di fornitura della Suite per l'automazione della rete

I campi in Tabella 28 dovranno contenere le seguenti informazioni:

- **colonna2:** costo delle licenze per gli apparati aggiuntivi da gestire con la Suite di strumenti hardware e software per la gestione operativa e l'automazione dei processi gestionali della rete, in particolare per le componenti Paragon Insights e Paragon Pathfinder;

L'ultima riga della tabella dovrà visualizzare la somma dei valori riportati nella colonna 2.

La Tabella 29 mostra la struttura dati all'interno della quale inserire i costi relativi all'installazione della fornitura.

colonna1	colonna2
COSTI DI INSTALLAZIONE	Costo Totale (EURO, IVA esclusa)
Costi di Installazione	
TOTALE	sommare

Tabella 29: Riepilogo dei costi di INSTALLAZIONE

I campi in Tabella 29 dovranno contenere le seguenti informazioni:

- **colonna2:** costo comprensivo di:
 - trasporto e consegna al PoP;
 - montaggio a rack degli apparati;
 - realizzazione del cablaggio;
 - collegamento degli apparati alle reti elettrica e dati;
 - collaudo apparati e cablaggio;
 - smaltimento imballaggi.

La Tabella 30 mostra la struttura dati all'interno della quale inserire i costi relativi al supporto della migrazione.

colonna1	colonna2
COSTI SUPPORTO MIGRAZIONE	Costo Totale (EURO, IVA esclusa)
Costo di supporto migrazione	
TOTALE	sommare

Tabella 30: Riepilogo dei costi di SUPPORTO MIGRAZIONE

I campi in Tabella 30 dovranno contenere le seguenti informazioni:

- **colonna2:** costo comprensivo delle attività on-site svolte dal personale del Fornitore di supporto alla migrazione di rete.

Le attività specifiche per ciascun PoP sono dettagliate per il Lotto1 in Tabella 18, per il Lotto2 in Tabella 19.

La Tabella 31 mostra la struttura dati all'interno della quale inserire i costi relativi ai servizi di assistenza specialistica e di manutenzione della fornitura.

colonna1	colonna2	colonna3
SERVIZIO DI ASSISTENZA SPECIALISTICA E MANUTENZIONE	Costo Totale Annuo (EURO, IVA esclusa)	Costo Totale per 5 Anni (EURO, IVA esclusa)
Servizi di Assistenza e Supporto Apparati (servizio di assistenza specialistica e manutenzione, servizio di risoluzione dei guasti, servizio di manutenzione ordinaria e straordinaria.)		
Servizio di garanzia e gestione delle scorte		
Servizio di aggiornamento software degli apparati e dei sistemi di gestione		
TOTALE	<i>sommare</i>	<i>sommare</i>

Tabella 31: Riepilogo dei costi dei SERVIZI di ASSISTENZA

I campi in Tabella 31 dovranno contenere le seguenti informazioni:

- **colonna2:** costo annuo dei servizi indicati in colonna1;
- **colonna3:** costo dei servizi indicati in colonna1, per una durata contrattuale pari a 5 anni.

Nell'ultima riga della tabella dovranno essere visualizzate le somme dei valori riportati nelle colonne 2 e 3.

La Tabella 32 mostra la struttura dati all'interno della quale inserire i costi relativi ai servizi professionali.

colonna1	colonna2	colonna3
SERVIZI PROFESSIONALI	Quantità (mesi)	Costo UT (EURO, IVA esclusa)
Servizio di Supporto Professionale start-up rete (disegno di rete, espansione, sviluppo suite di gestione)	2	
Servizio di attivazione, gestione, supervisione e controllo della Suite di gestione hardware e software per l'automazione della rete	1	
TOTALE		<i>sommare</i>

Tabella 32: Riepilogo dei costi dei SERVIZI PROFESSIONALI

I campi in Tabella 32 dovranno contenere le seguenti informazioni:

- **colonna3:** costo Una Tantum dei servizi indicati in colonna3;

Nell'ultima riga della tabella dovranno essere visualizzate le somme dei valori riportati nella colonna 3.

La Tabella 33 mostra la struttura dati all'interno della quale inserire il riepilogo dei costi dell'intera fornitura di gara.

colonna1	colonna2	colonna3	colonna4
RIEPILOGO DELLA FORNITURA	Costo Una Tantum (EURO, IVA esclusa)	Costo Annuale Ricorrente (EURO, IVA esclusa)	Costo Ricorrente per 5 ANNI (EURO, IVA esclusa)
APPARATI			
SCORTE			
OTTICHE			
CABLAGGIO			
SUITE DI STRUMENTI HARDWARE E SOFTWARE PER LA GESTIONE OPERATIVA E L'AUTOMAZIONE DEI PROCESSI GESTIONALI IN RETE			
COSTI DI INSTALLAZIONE			
SUPPORTO ALLA MIGRAZIONE			
SERVIZIO DI ASSISTENZA SPECIALISTICA E MANUTENZIONE			
SERVIZI PROFESSIONALI			
TOTALE (per voci di costo)	CINV	CANN	COPS = 5 x CANN
TOTALE FORNITURA		Crco = CINV + Cops	

Tabella 33: Riepilogo costi dell'intera fornitura

I campi in Tabella 33 dovranno contenere, per ciascun elemento indicato in colonna1, le seguenti informazioni:

- **colonna2:** costo Una Tantum;
- **colonna3:** costo annuale (eventuale);
- **colonna4:** costo per una durata contrattuale pari a 5 anni.

Le ultime due righe della tabella dovranno visualizzare il totale per le varie tipologie di costo, C_{INV} , C_{ANN} e $C_{OPS} = 5 \times C_{ANN}$ e inoltre il costo totale della fornitura $C_{TCO} = C_{INV} + C_{OPS}$.

L'assegnazione del punteggio economico verrà fatta sulla base della tabella di sintesi dei costi (Tabella 33).

8.3.2 Guida alla compilazione file Allegato B (altre sezioni)

In fase di presentazione dell'Offerta Economica, il fornitore dovrà compilare il file **Allegato B 2303 Schema Offerta Economica**, valorizzando i campi relativi alla parte economica. La compilazione andrà fatta in base alle seguenti indicazioni: all'interno delle sezioni **Kit-List (Suite di Gestione)**, **Kit-List (rete)**, **Scorte** e tutte quelle relative ai **PoP**, occorrerà valorizzare le colonne delle tabelle (di colore rosso), con le informazioni di natura economica: costo apparati, manutenzione annuale e manutenzione per una durata contrattuale pari a 5 anni.

9 VALUTAZIONE DELLE OFFERTE

Per ciascun lotto verrà utilizzato il total cost of ownership (TCO) $C_{tco}(a)$ dell'offerta a-esima che sarà calcolato secondo la seguente formula:

$$C_{tco}(a)|_{lotto} = C_{inv}(a)|_{lotto} + C_{ops}(a)|_{lotto}$$

dove per ciascun lotto si è indicato con:

- $C_{inv}(a)$ il costo di investimento dell'offerta a-esima;
- $C_{ops}(a)$ il costo operativo dell'offerta a-esima calcolato su 5 anni;

Nei paragrafi successivi è riportato il dettaglio sui vincoli per i costi di investimento e operativi.

9.1 Costo spesa di investimento

Relativamente allo specifico lotto, il costo di investimento $C_{inv}(a)$ dell'offerta a-esima dovrà essere, pena l'esclusione, inferiore alla Base d'Asta relativa ai costi di investimento (BdA_{inv}) indicata in (Tabella 1):

$$C_{inv}(a)|_{lotto} < BdA_{inv}|_{lotto}$$

9.2 Costo Spesa Operativa

Relativamente allo specifico lotto il costo per l'operatività $C_{ops}(a)$ dell'offerta a-esima calcolata su 5 anni dovrà essere, pena l'esclusione, inferiore alla Base d'Asta relativa ai costi operativi (BdA_{ops}) indicata in (Tabella 1):

$$\frac{1}{2}BdA_{ops}|_{lotto} < C_{ops}(a)|_{lotto} < BdA_{ops}|_{lotto}$$

9.3 Valutazione Offerta

La valutazione dell'Offerta, per ogni Lotto, sarà effettuata con il criterio del prezzo più basso. Risulterà aggiudicataria l'Impresa che avrà offerto il total cost of ownership (TCO) più basso.

BIBLIOGRAFIA

- [1] White Paper GARR: “Considering the Next Generation of GARR Network” – <https://doi.org/10.26314/GARR-whitepaper-01>
- [2] Bolletta Paolo, Carboni Massimo, Farina Fabio, Battista Claudia, Valiante Massimo, Vuagnin Gloria & Campanella Mauro. (2022). GARR-T: Visione, Architettura, Progetto (1.0.0). https://doi.org/10.26315/GARR_T_Visione_Architettura

Allegato A. **2303 ANAGRAFICA DEI POP LOTTO1**

Il file **Allegato A 2303 Anagrafica dei PoP Lotto1.pdf** contiene le informazioni sui siti oggetto della presente fornitura.

Allegato A. **2303 ANAGRAFICA DEI POP LOTTO2**

Il file **Allegato A 2303 Anagrafica dei PoP Lotto2.pdf** contiene le informazioni sui siti oggetto della presente fornitura.

Allegato B. **2303 Schema Offerta Economica Lotto1**

Il file **Allegato B 2303 Schema Offerta Economica Lotto1** contiene il template da compilare a cura del Fornitore con tutti i dettagli economici dell'Offerta.

Allegato B. **2303 Schema Offerta Economica Lotto2**

Il file **Allegato B 2303 Schema Offerta Economica Lotto2** contiene il template da compilare a cura del Fornitore con tutti i dettagli economici dell'Offerta.

Allegato C. **2303 Dichiarazione DNSH**

Il file **Allegato C 2303 Dichiarazione DNSH** contenete il template per la dichiarazione dei DNSH che il Fornitore è tenuto a presentare.